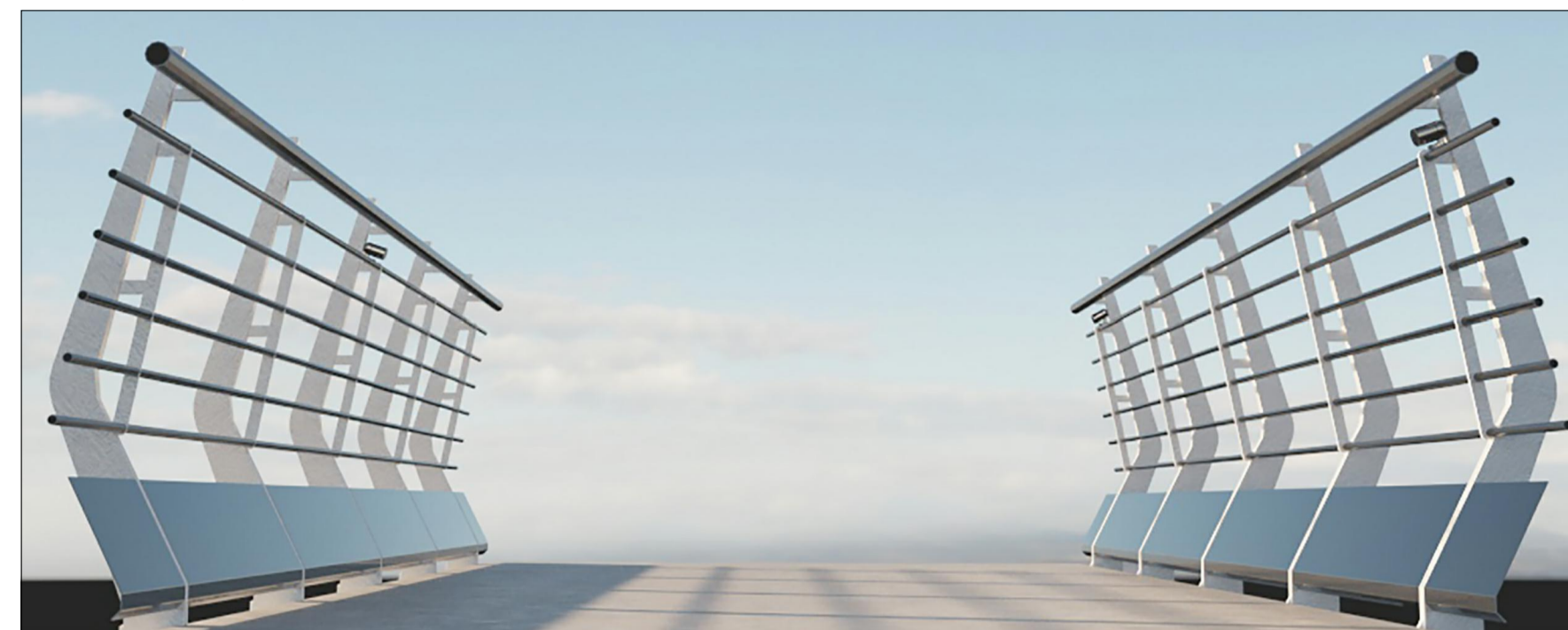


Vista della sezione trasversale

Posizionamento dei proiettori

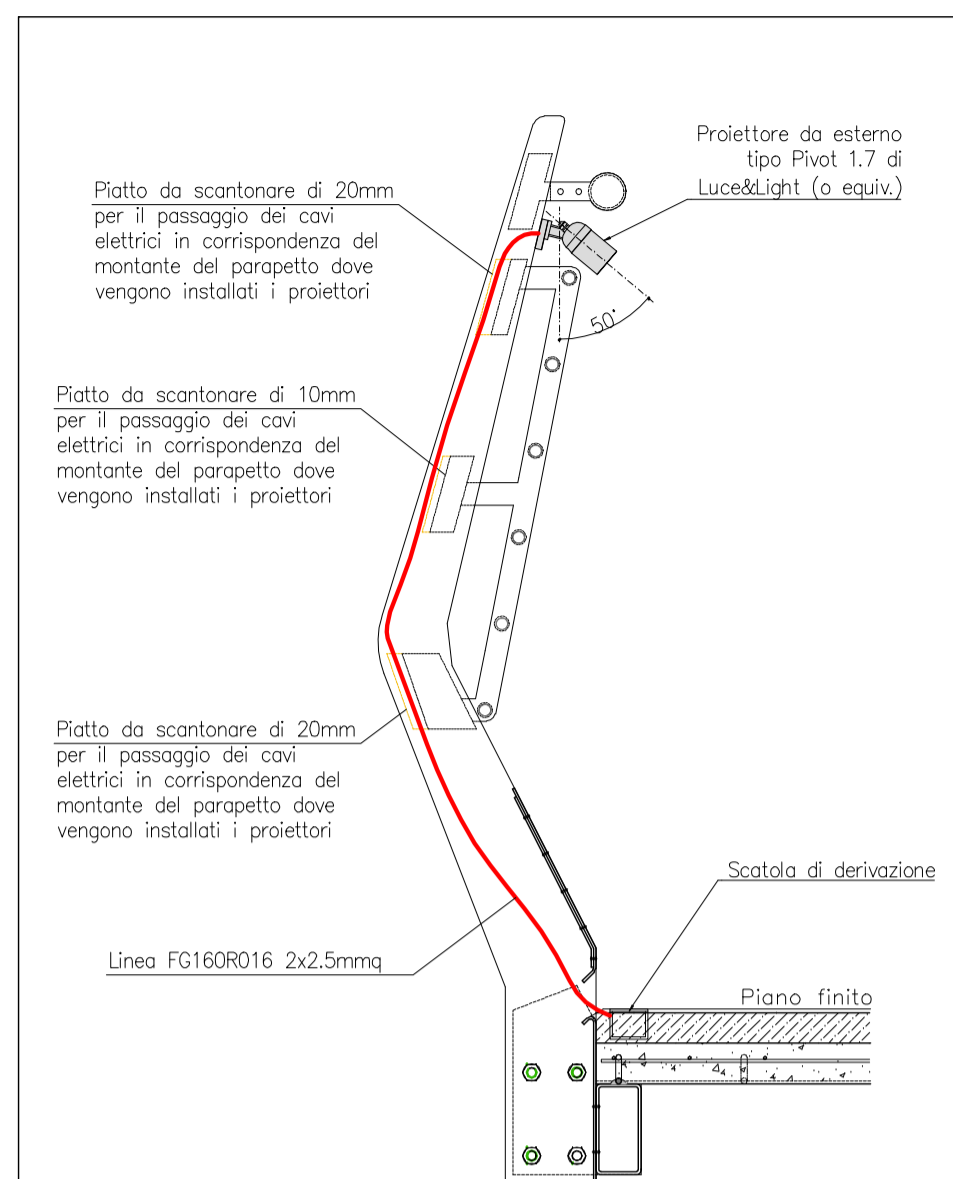


Montante del parapetto laterale

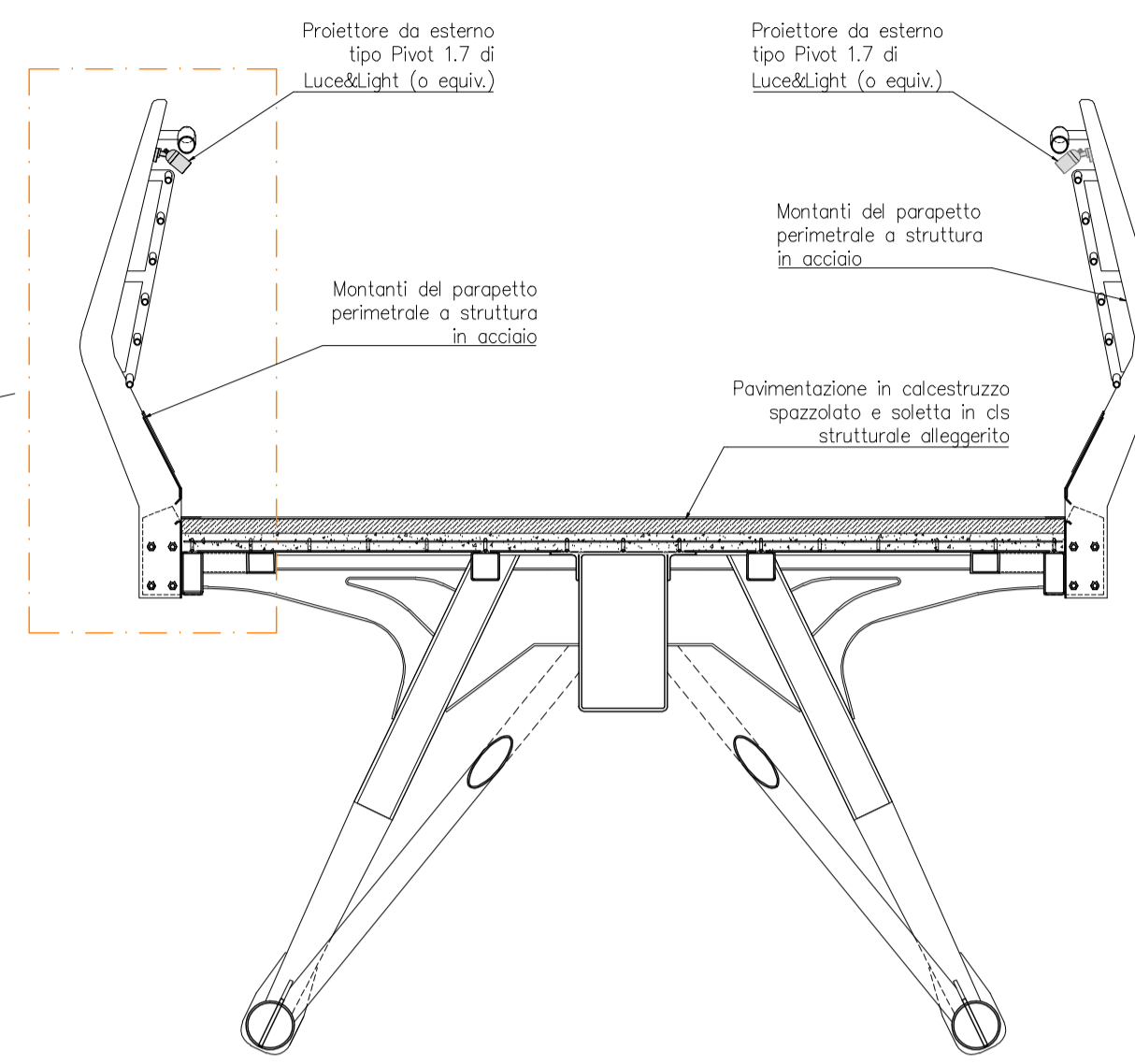
Posizionamento del proiettore



Proiettore da esterno



Particolare parapetto
Scala 1:10

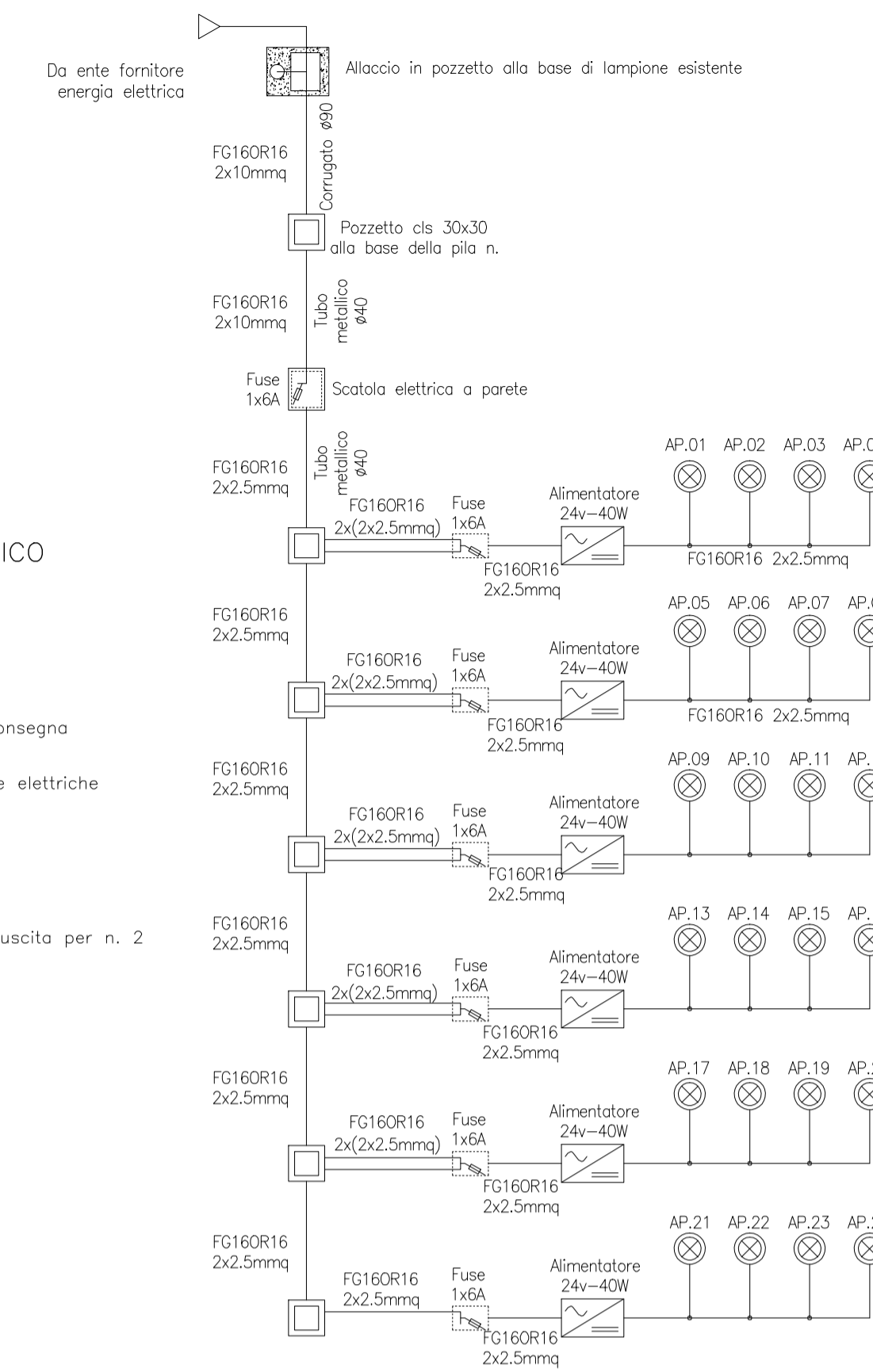


Sezione trasversale impalcato
Schema di montaggio proiettori
Scala 1:20

SCHEMI IMPIANTO ELETTRICO FUORI SCALA

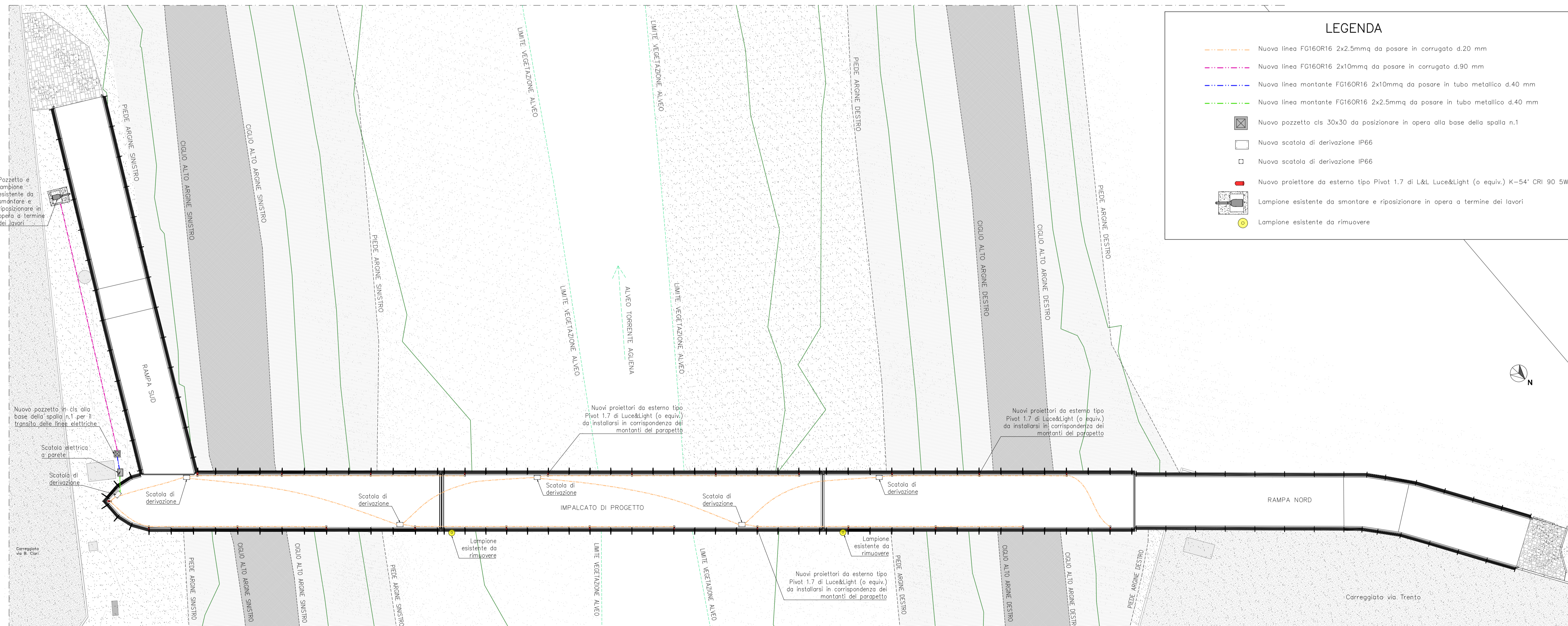
Legenda

- ▣ Quadro Q0 - Quadro Consegna energia
- ▣ Pozzetto di transito linee elettriche
- ⊗ Apparecchio illuminante
- ⊞ Conduttore elettrico
- ⊞ Morsetteria con entrata/uscita per n. 2 cavi



Pianta dell'impalcato Impianto elettrico e pubblica illuminazione

Scala 1:100



LEGENDA

- Nuova linea FG16OR16 2x2.5mmq da posare in corrugato d.20 mm
- Nuova linea FG16OR16 2x10mmq da posare in corrugato d.90 mm
- Nuova linea montante FG16OR16 2x10mmq da posare in tubo metallico d.40 mm
- Nuova linea montante FG16OR16 2x2.5mmq da posare in tubo metallico d.40 mm
- ▣ Nuovo pozzetto cls 30x30 da posizionare in opera alla base della spalla n.1
- ▣ Nuova scatola di derivazione IP66
- ▣ Nuova scatola di derivazione IP66
- Nuovo proiettore da esterno tipo Pivot 1.7 di L&L Luce&Light (o equiv.) K-54° CRI 90 SW
- Lampione esistente da smontare e riposizionare in opera a termine dei lavori
- Lampione esistente da rimuovere

Ing. Giovanni Corti

INGEGNERE CIVILE

T 0577 987763 | C 338 4950148 | e-mail info@giovannicorti.com | pec: giovannicorti@ingpec.us
Via Monte Sobotho n. 40 - 38034 POGGIBONSI (TN) | CF: CRGN468246782D | P.Iva 00916790220

Finanziato dall'Unione europea

NextGenerationEU

PROGETTO:			
INTERVENTO DI ADEGUAMENTO STATICO E SISMICO DELLA PASSERELLA PEDONALE SUL TORRENTE AGLIENA TRA VIA TRENTO E VIA B. CIARI			
Progetto ESECUTIVO			
COMUNE	Certaldo	SCALA	1:50
LOCALITA'	Via B. Ciari - Via Trento	DATA	Marzo 2022
STAZ. APPALTANTE	Comune di Certaldo	TAV.	S61
ELABORATO	SCHEMI DELLE COMPONENTI IMPIANTISTICHE		
STAZ. APPALTANTE	COSTRUTTORE	PROGETTISTA	DIRETTORE LAVORI
Comune di Certaldo		Ing. Giovanni Corti	