



PROGETTO:
INTERVENTO DI ADEGUAMENTO STATICO E SISMICO DELLA PASSERELLA PEDONALE SUL TORRENTE AGLIENA TRA VIA TRENTO E VIA B. CIARI

Progetto ESECUTIVO

COMUNE	Certaldo	SCALA	1:50 (1:20/1:5)
LOCALITA'	Via B. Ciari - Via Trento	DATA	Marzo 2022
STAZ. APPALTANTE	Comune di Certaldo	TAV.	S60.1
ELABORATO	STRUTTURE DEI PARAPETTI SULLE RAMPE Pianta, prospetto, sezioni e particolari costruttivi		
STAZ. APPALTANTE	Comune di Certaldo	COSTRUTTORE	
		PROGETTISTA	Ing. Giovanni Corti
		DIRETTORE LAVORI	

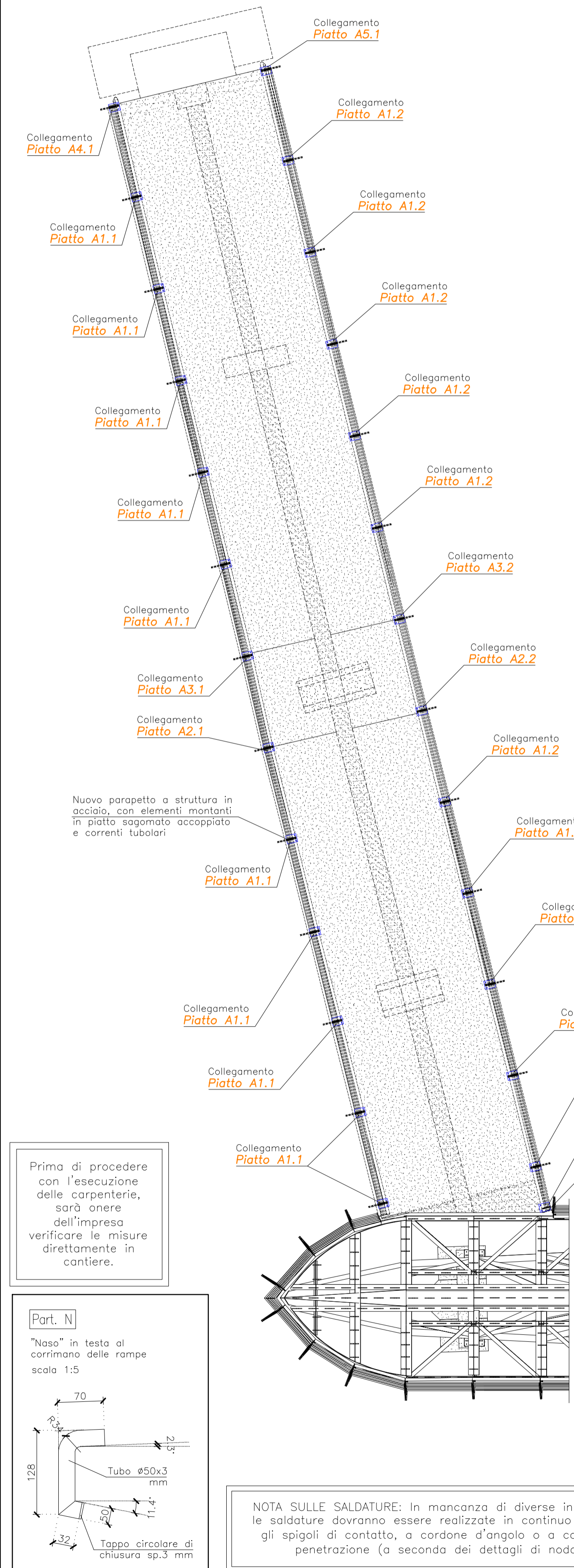
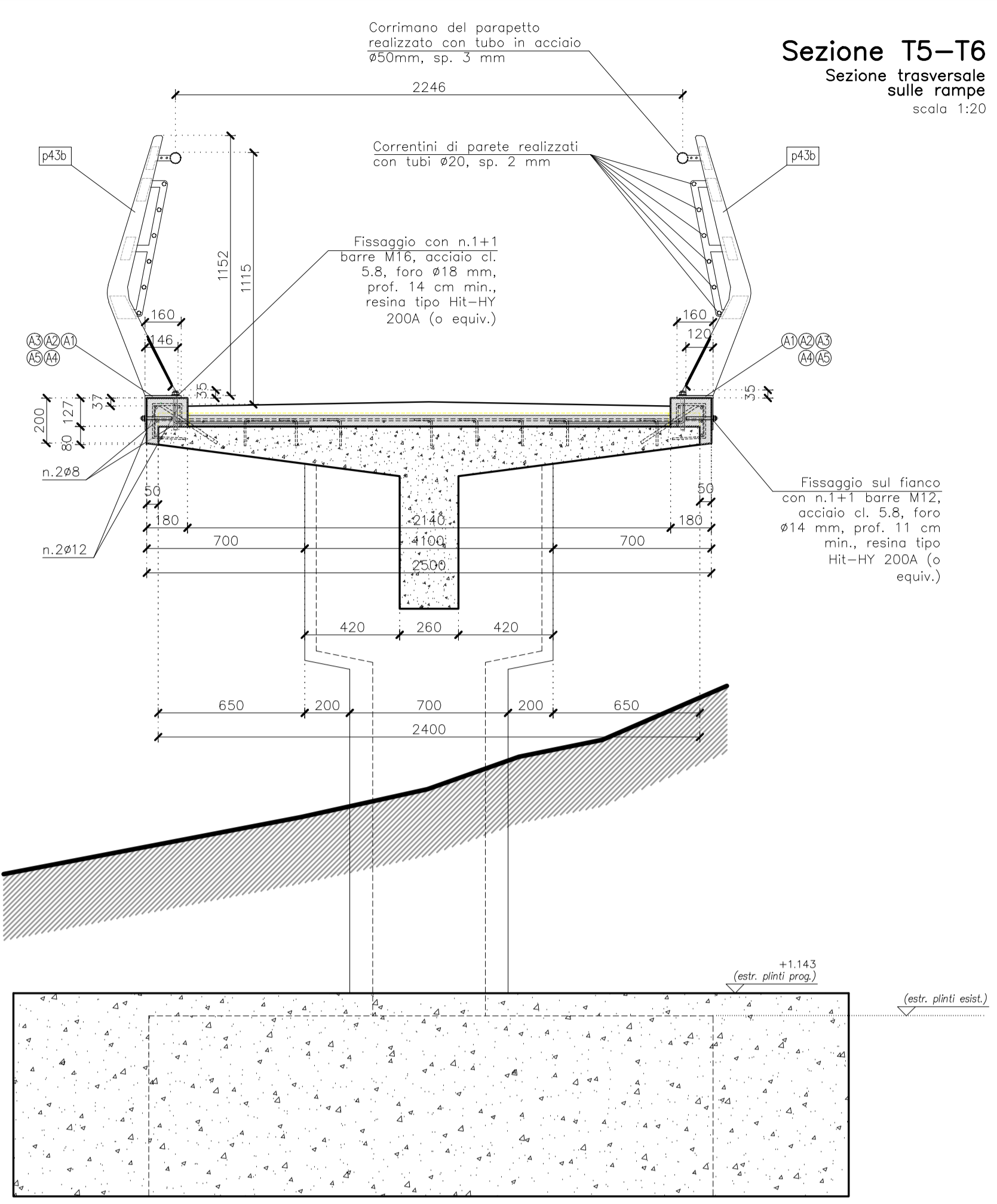
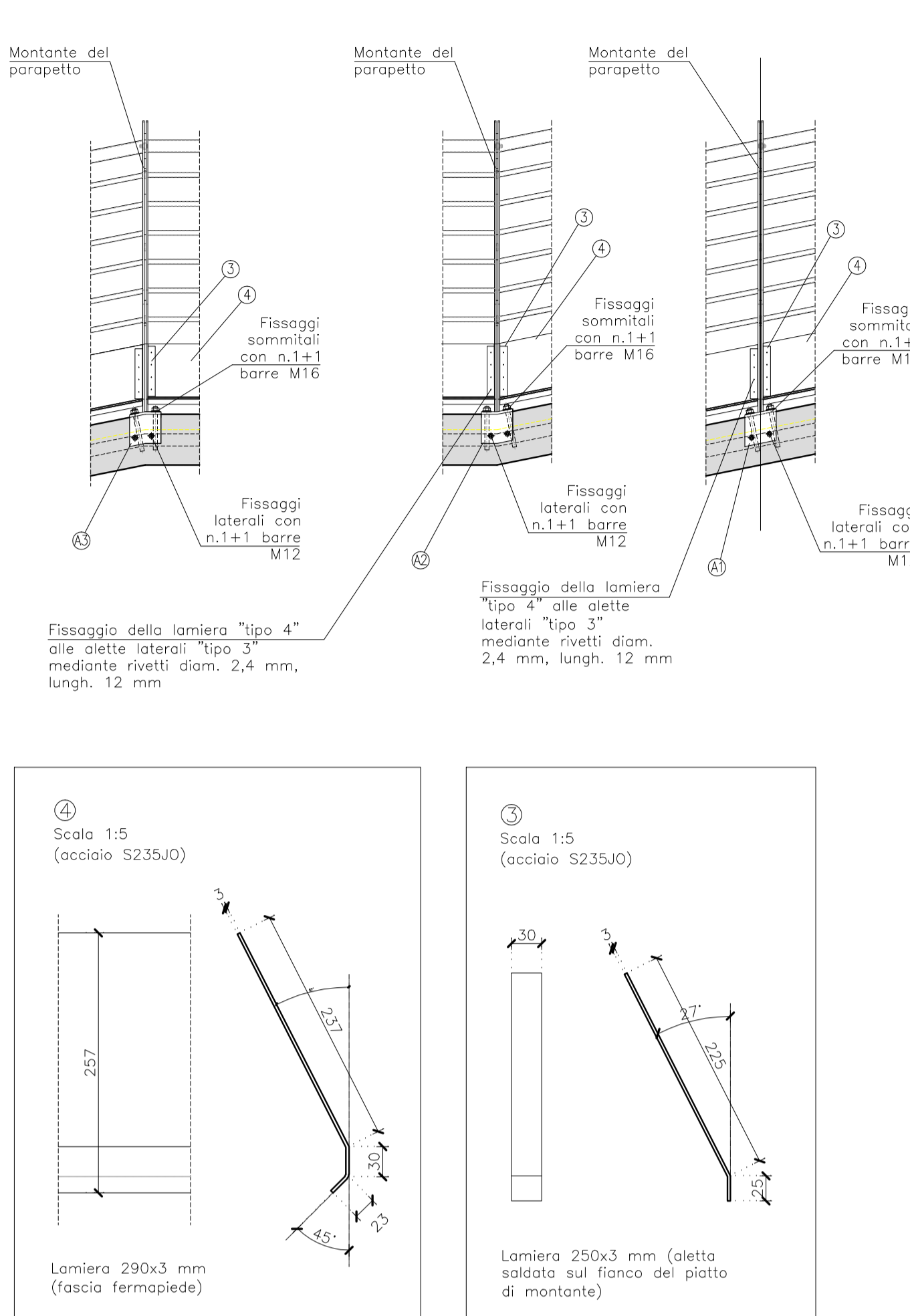
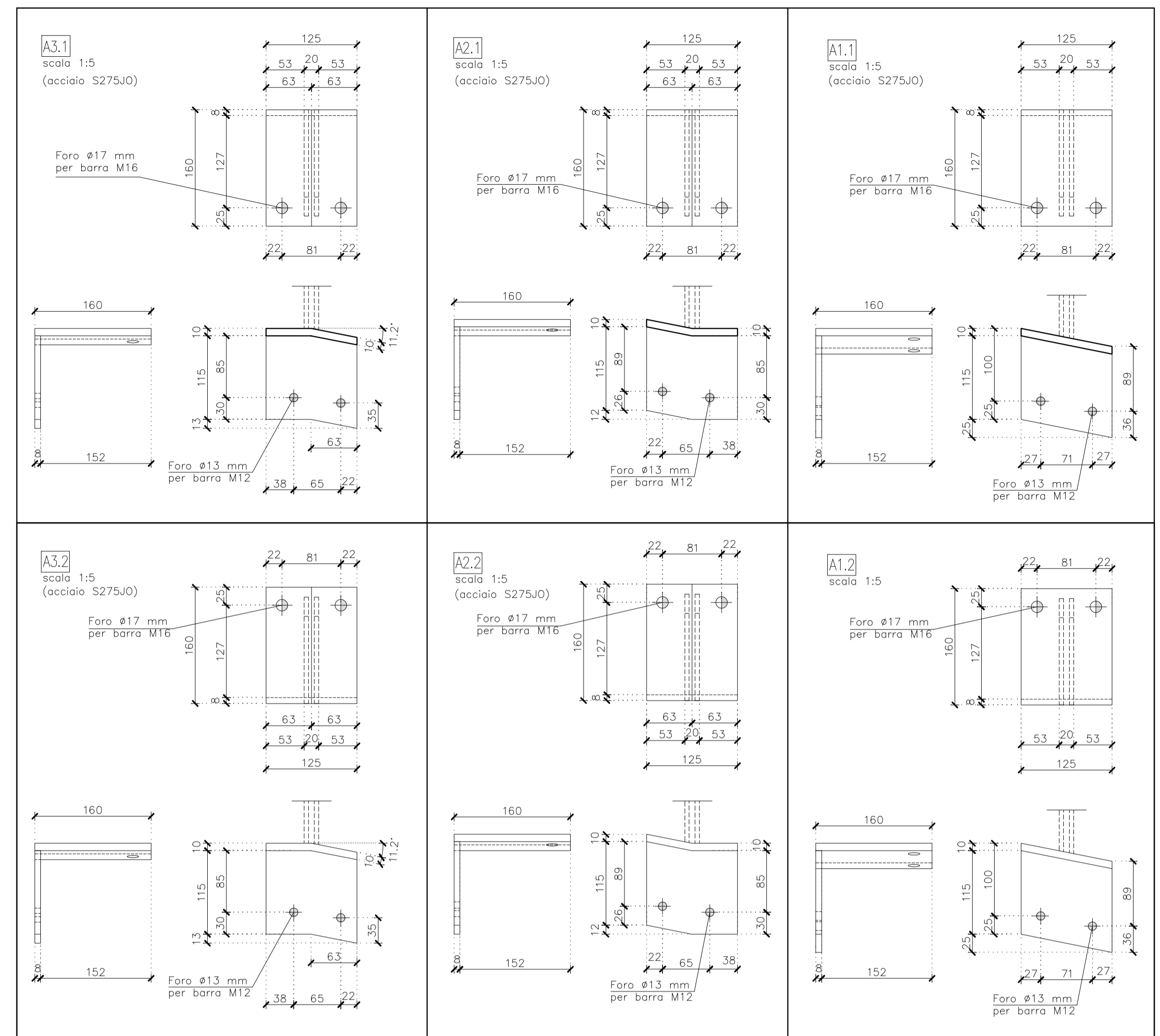
MATERIALI (ove non specificato diversamente):

Bulloneria:
 - M12: coppia di serraggio 90 Nm
 - M14: coppia di serraggio 144 Nm
 - M16: coppia di serraggio 225 Nm
 - M18: coppia di serraggio 309 Nm
 - M20: coppia di serraggio 439 Nm
 - M22: coppia di serraggio 597 Nm
 - M24: coppia di serraggio 799 Nm
 - M27: coppia di serraggio 1110 Nm
 - M30: coppia di serraggio 1508 Nm

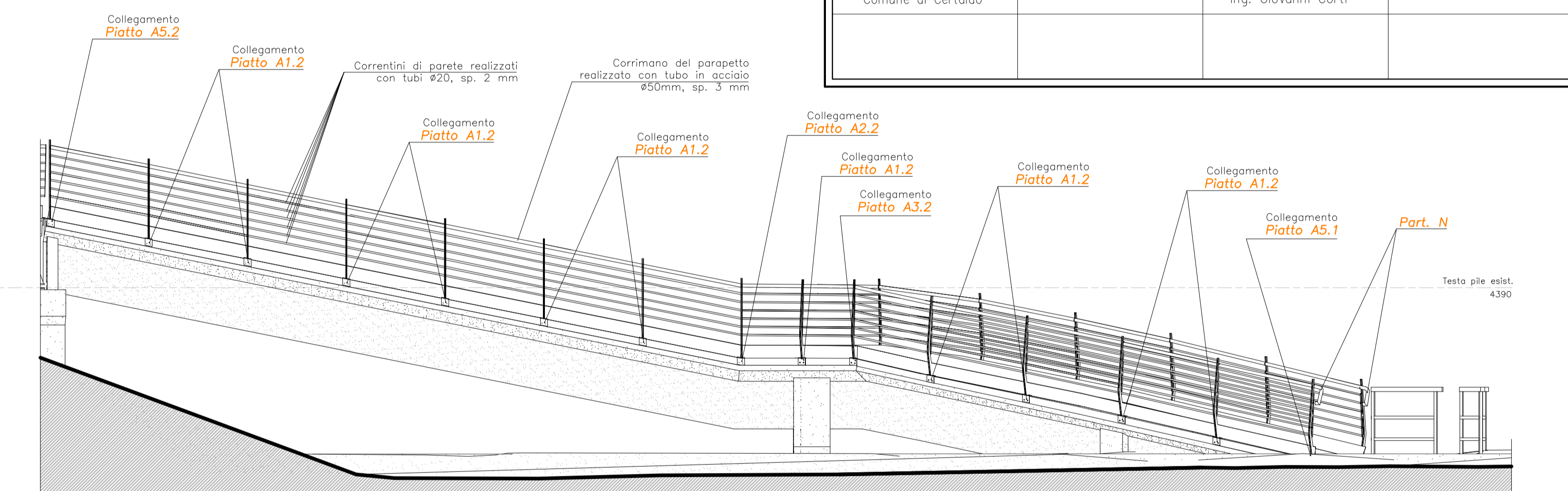
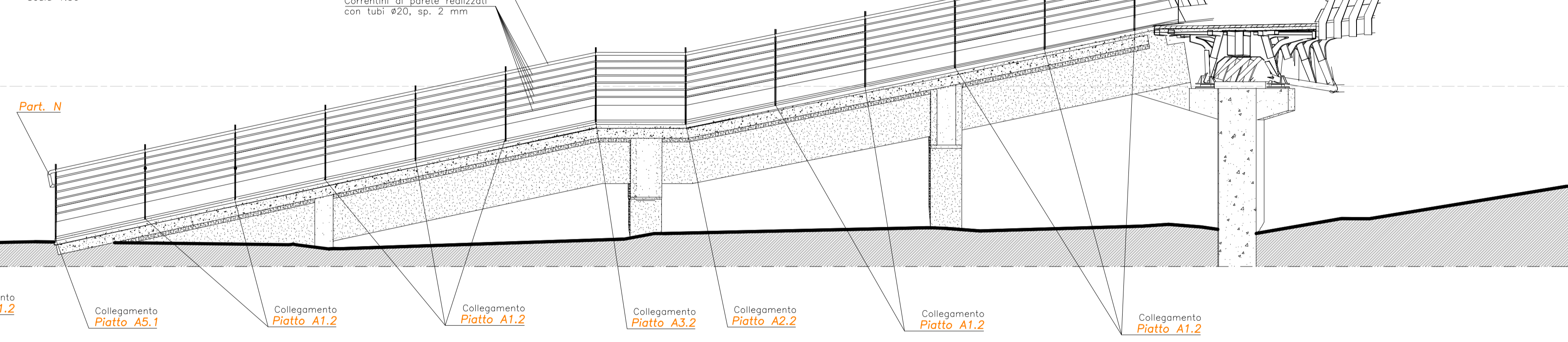
Profili e Lamiere:
 Acciaio: S235J0-S275J0-0355H40
 PROFILI/LAMIERE secondo UNI EN 10025
 PROTEZIONE: ZINCATURA A CALDO

SALDATURE A CORDONI D'ANGOLO
 SECONDO IL SEGUENTE SCHEMA:
 $f_y < 1$, $a = 1,0d_1$ (vedi 4.2.8.2 e 11.3.4.3 del DM 17 gennaio 2018)

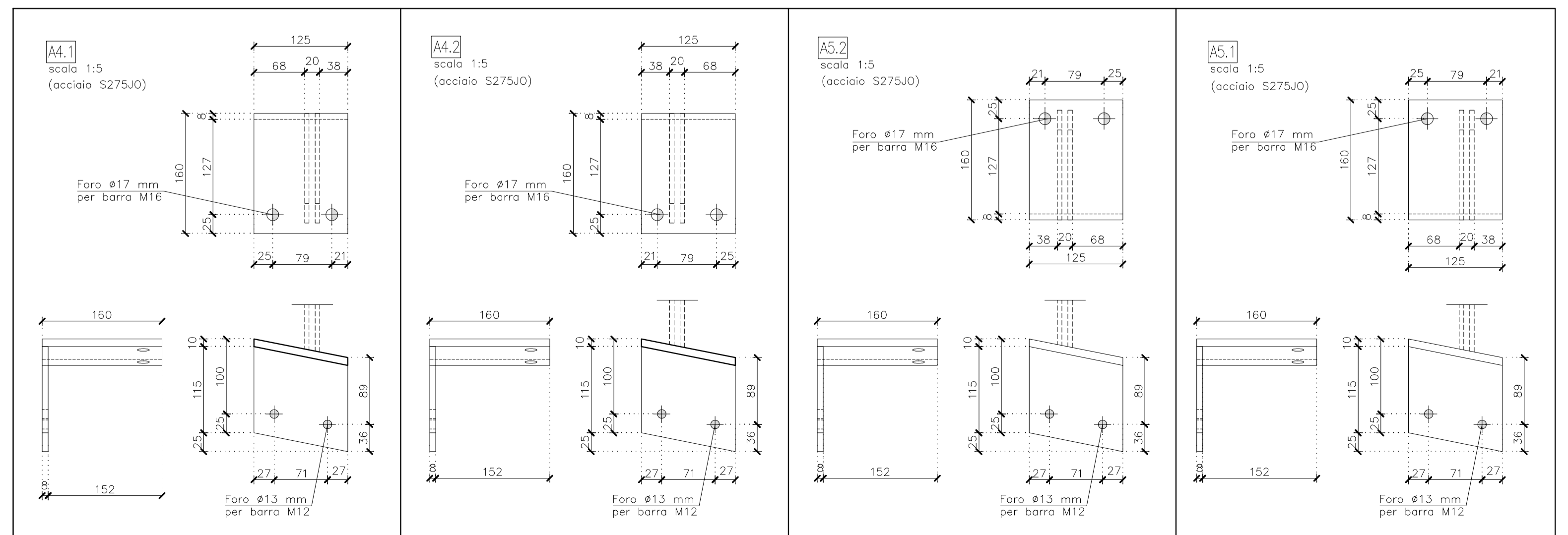
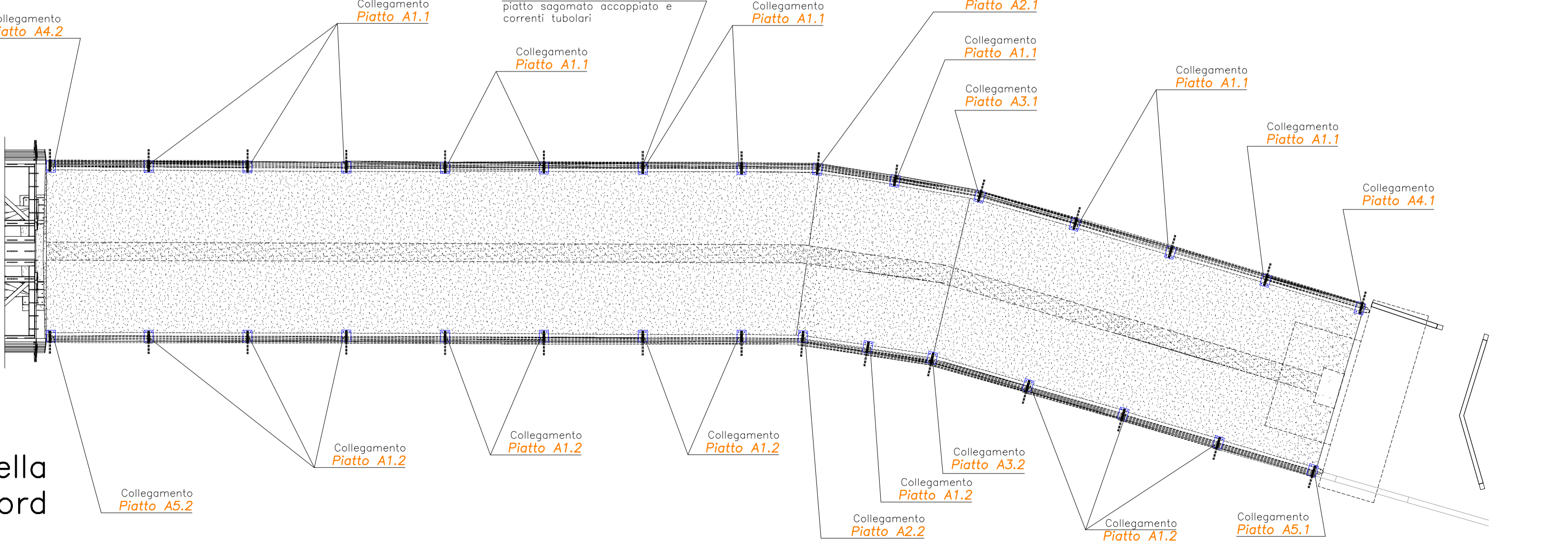
SALDATURE A COMPLETA PENETRAZIONE
 SECONDO IL SEGUENTE SCHEMA:
 $d = 1,5t$ (vedi 4.2.8.2 e 11.3.4.3 del DM 17 gennaio 2018)



Sezione L2
Sez. longitudinale sulla rampa sud
Scala 1:50

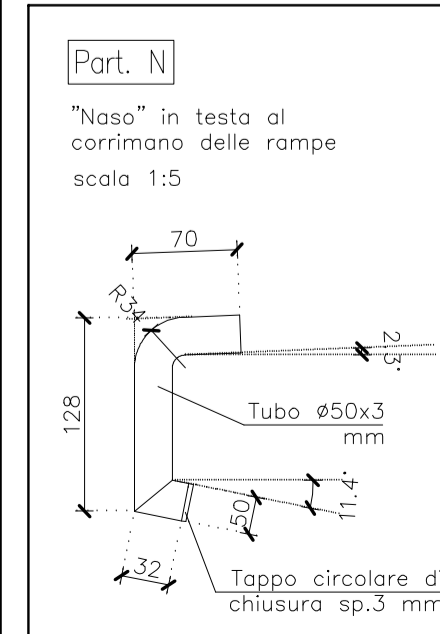


Vista laterale della rampa nord
Scala 1:50



Pianta della rampa nord
Scala 1:50

Prima di procedere con l'esecuzione delle carpenterie, sarà onere dell'impresa verificare le misure direttamente in cantiere.



NOTA SULLE SALDATURE: In mancanza di diverse indicazioni le saldature dovranno essere realizzate in continuo su tutti gli spigoli di contatto, a cordone d'angolo o a completa penetrazione (o seconda dei dettagli di nodo)