

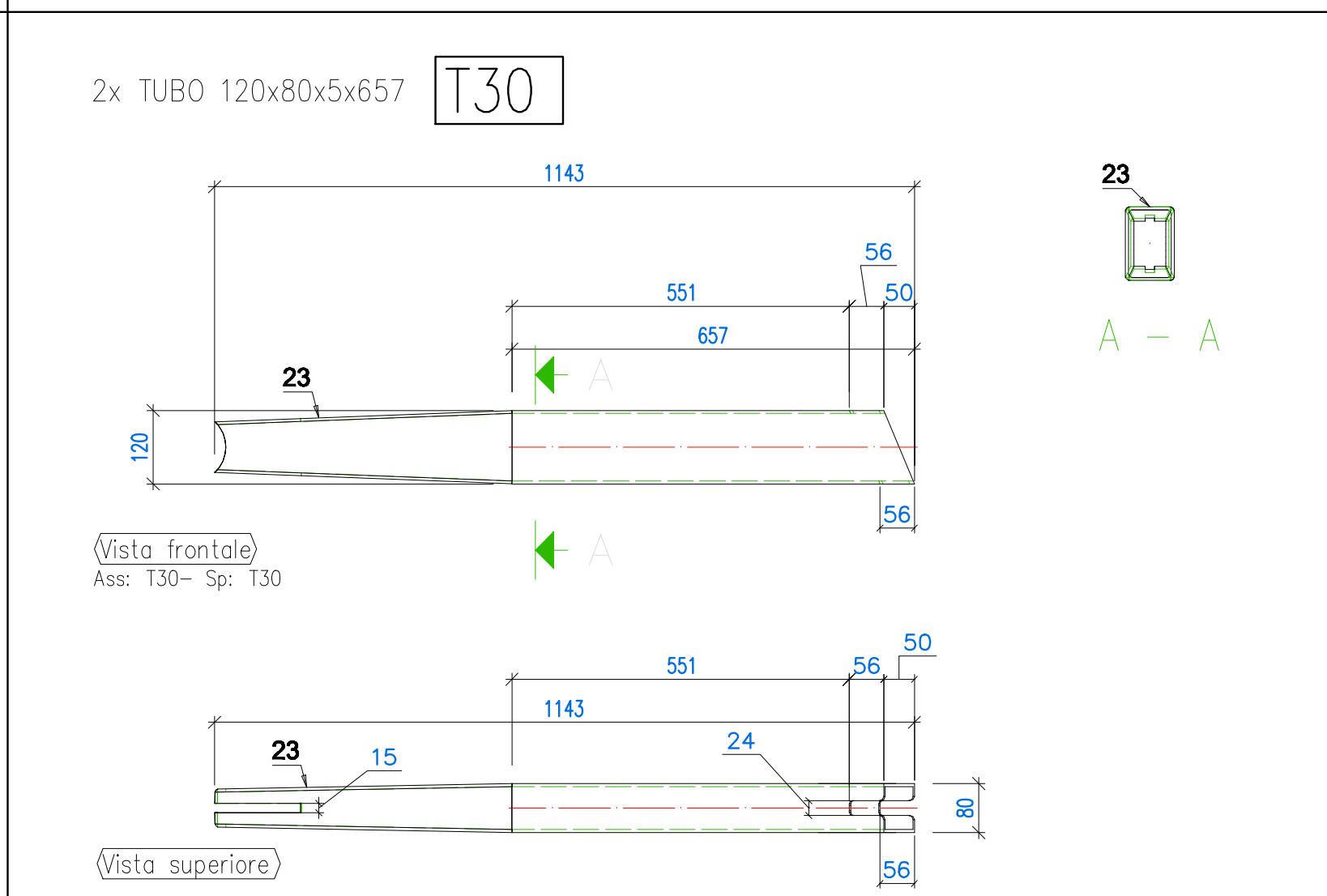
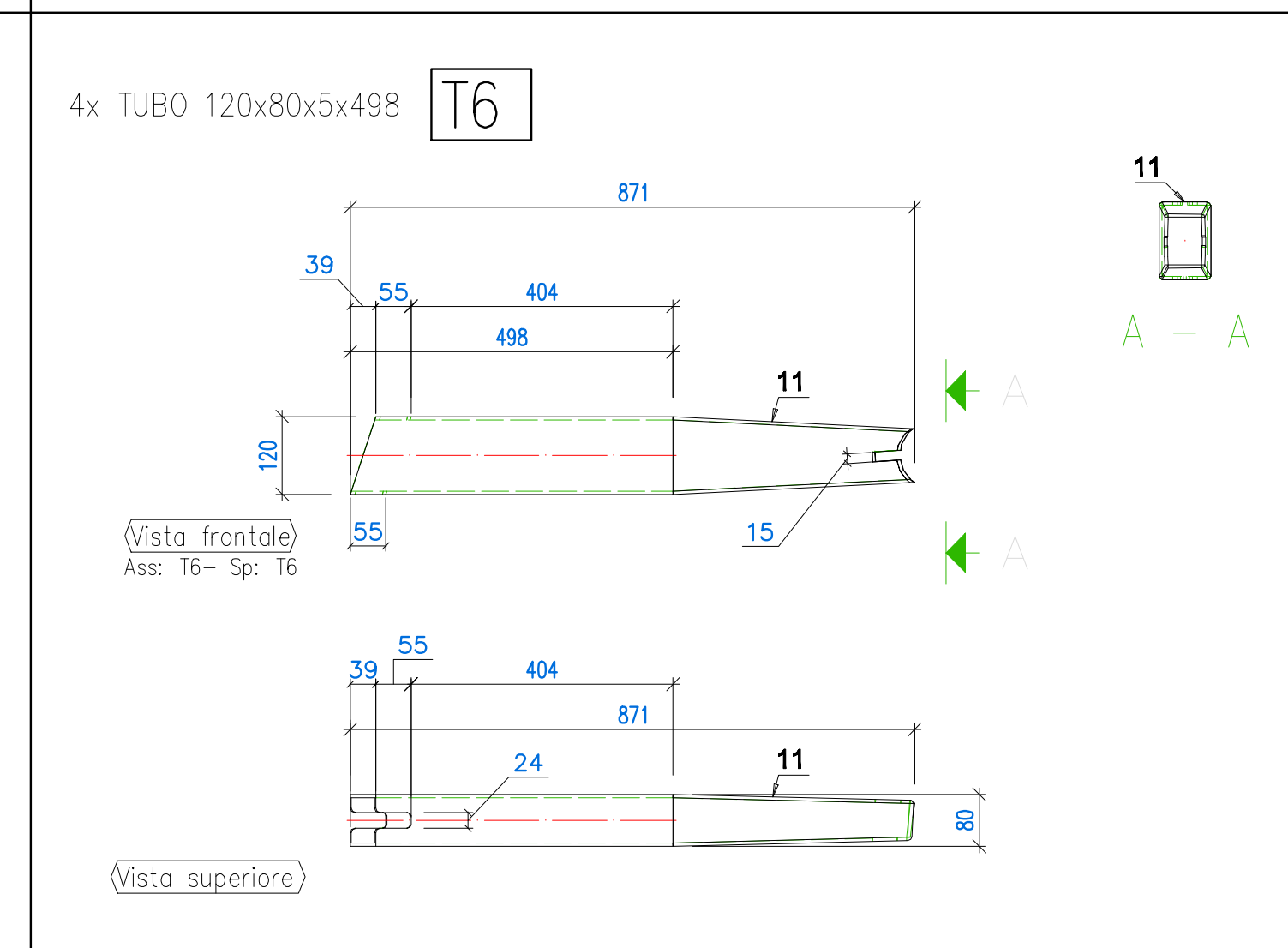
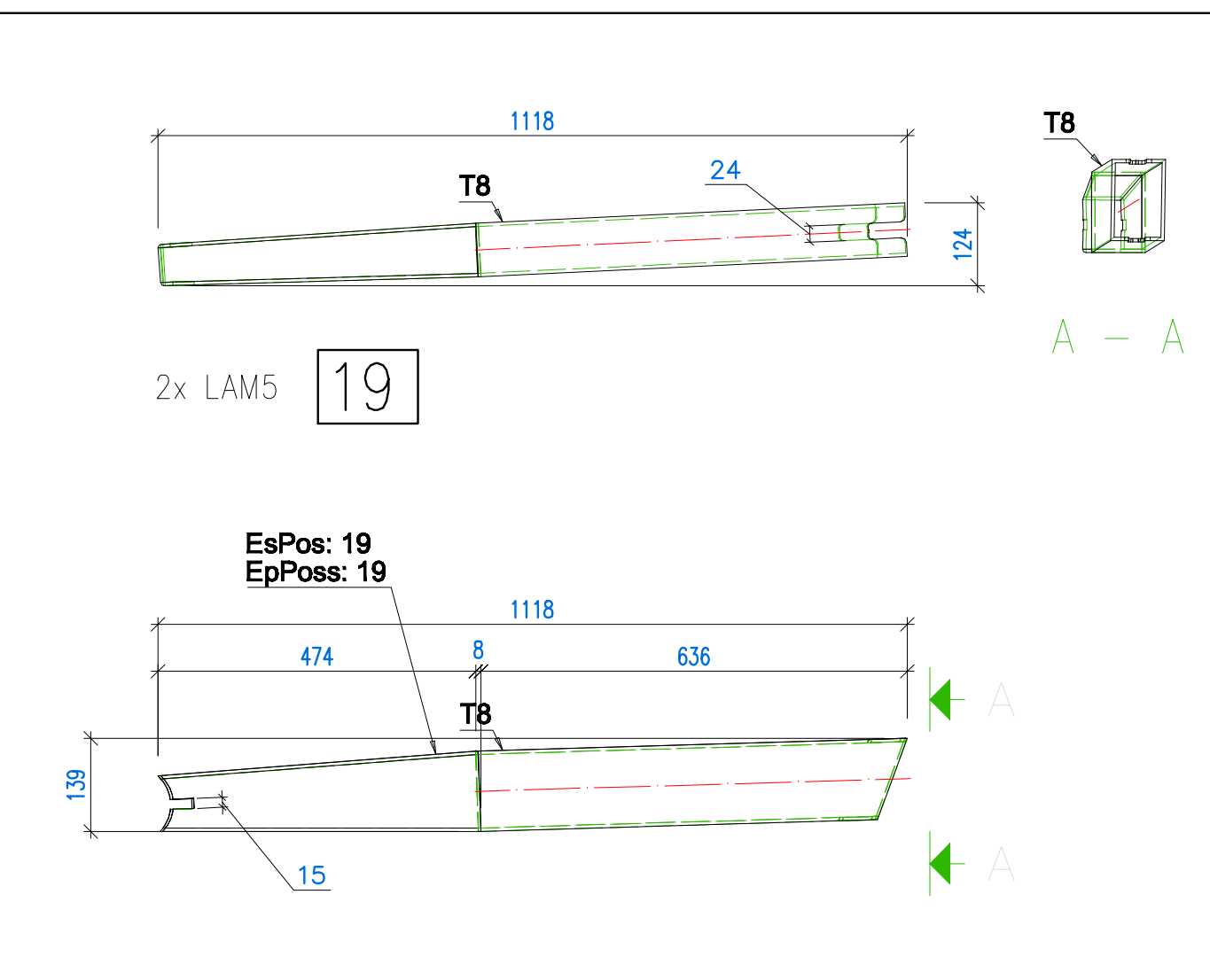
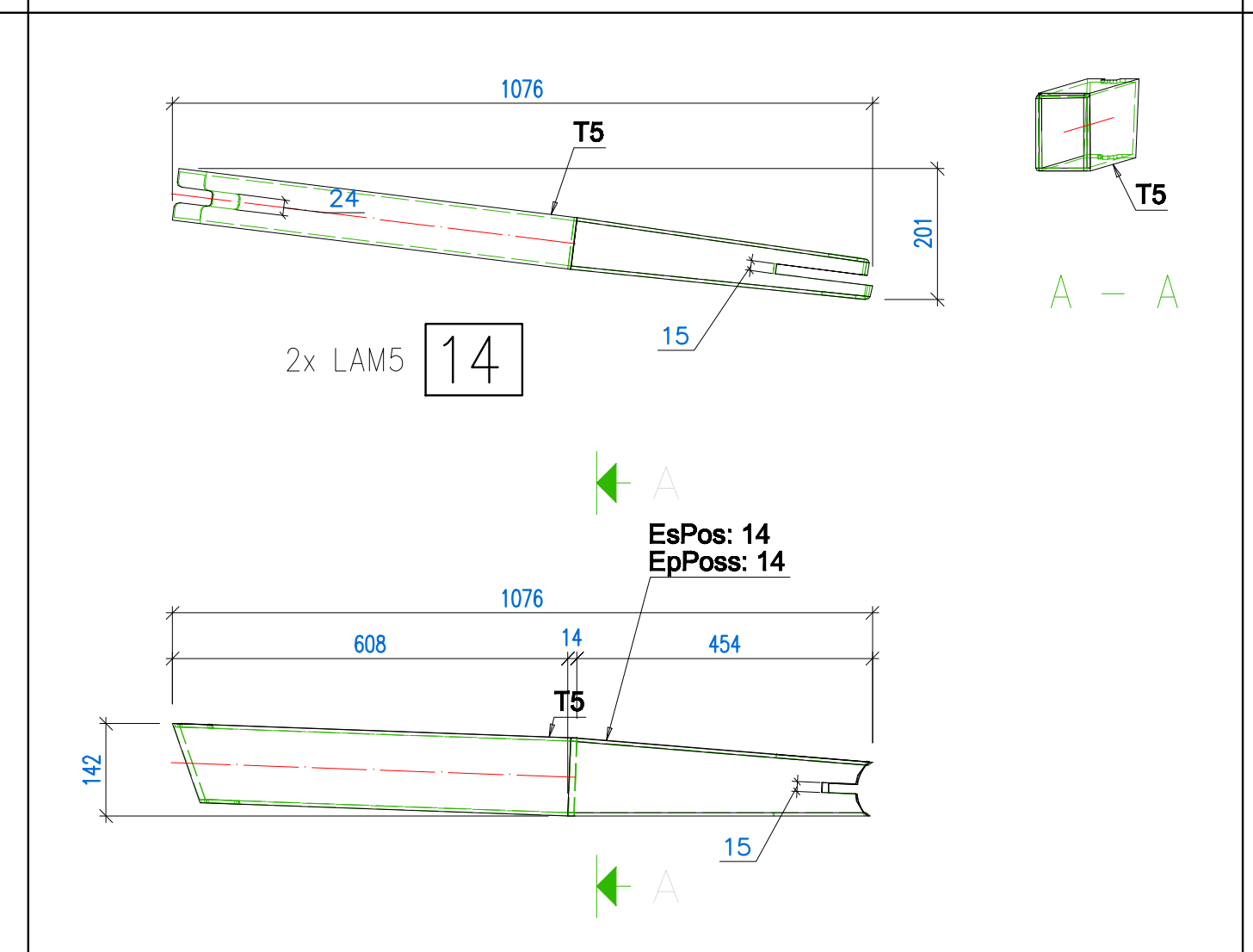
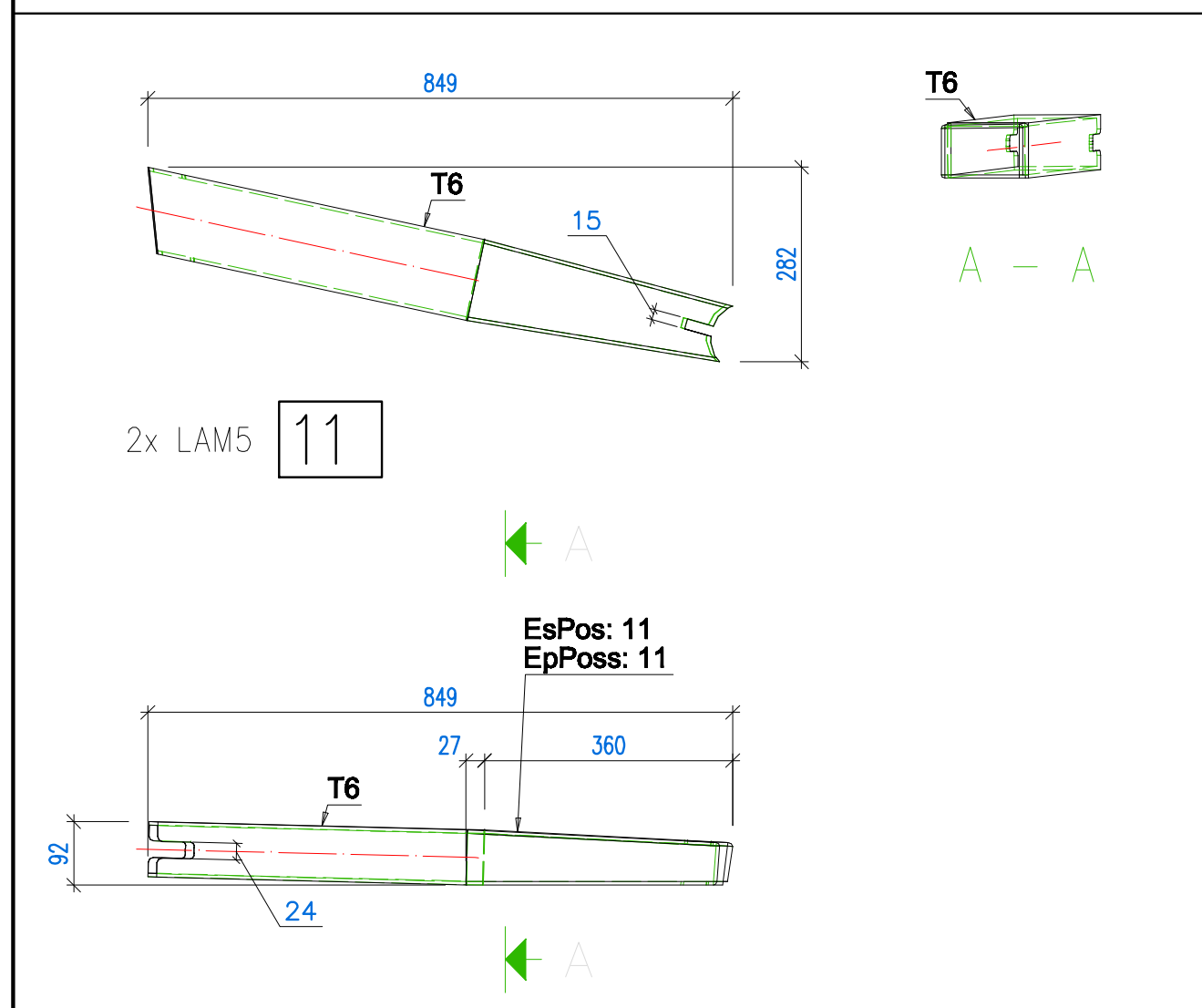
### Dettagli di assemblaggio dei puntoni laterali

Vista di assieme dei puntoni e dei piatti di nodo

Tipo acciaio: S355J0  
Scala: 1:10

Prima di procedere con l'esecuzione delle carpenterie, sarà onere dell'impresa verificare le misure direttamente in cantiere.

NOTA SULLE SALDATURE: In mancanza di diverse indicazioni le saldature dovranno essere realizzate in continuo su tutti gli spigoli di contatto, o cordone d'angolo o a completa penetrazione (a seconda dei dettagli di nodo)



**Bulloneria:**  
 A4-70: acciaio inox A4-70 (S31603) (S31603) (S31603)  
 A2-70: acciaio inox A2-70 (S30403) (S30403) (S30403)  
 Viti: A4 secondo UNI EN ISO 898-1:2001  
 DADO: A4-70 secondo UNI EN ISO 20488-2:2004  
 ROSETTE: Acciaio C20 UNI EN 10083-2:2006  
 Intestini e chiodi: HPS 32/40  
 PASTIGLIE: Acciaio E50 UNI EN 10083-2:2006  
 Intestini e chiodi: HPS 32/40

**MATERIALI** (ove non specificato diversamente):

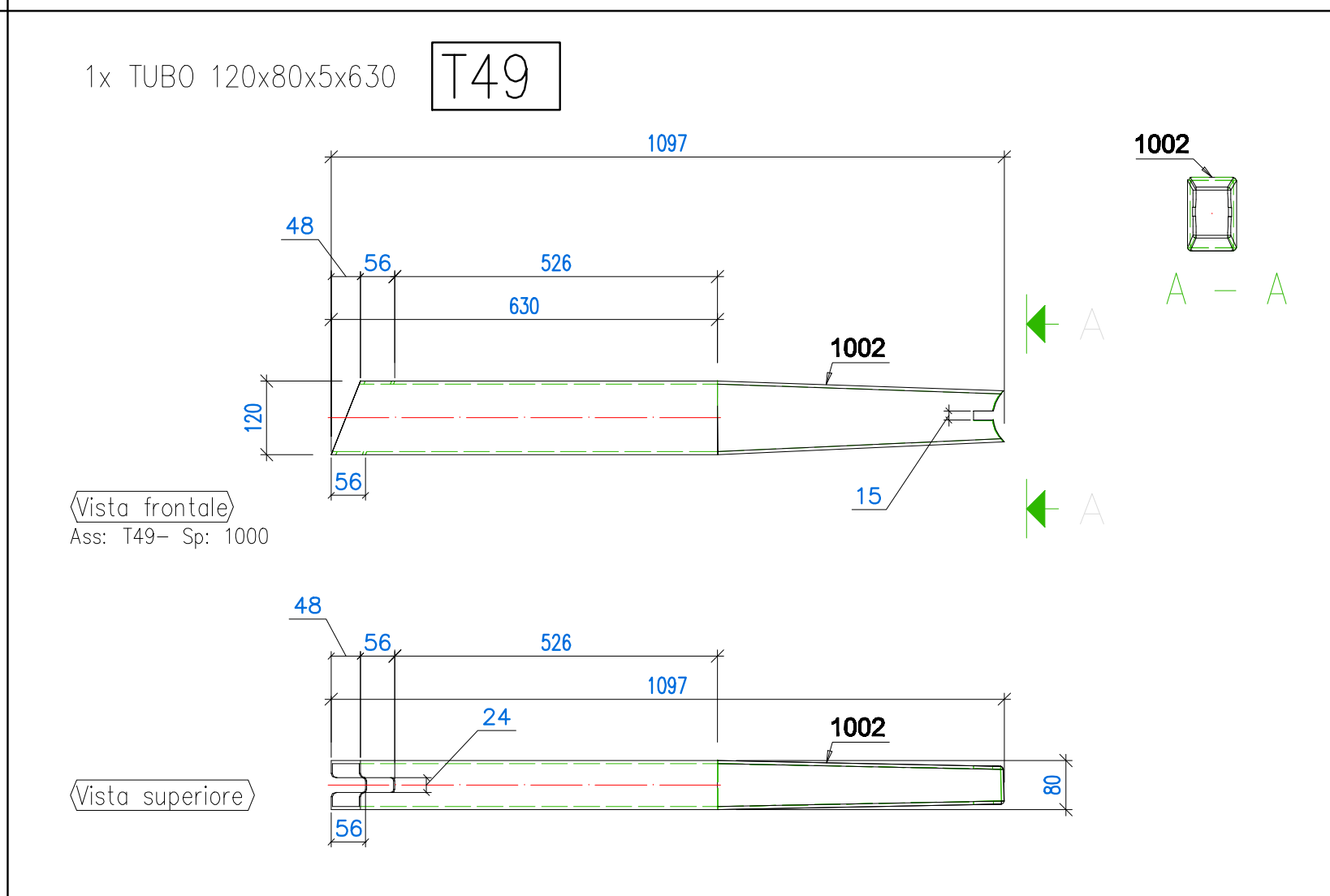
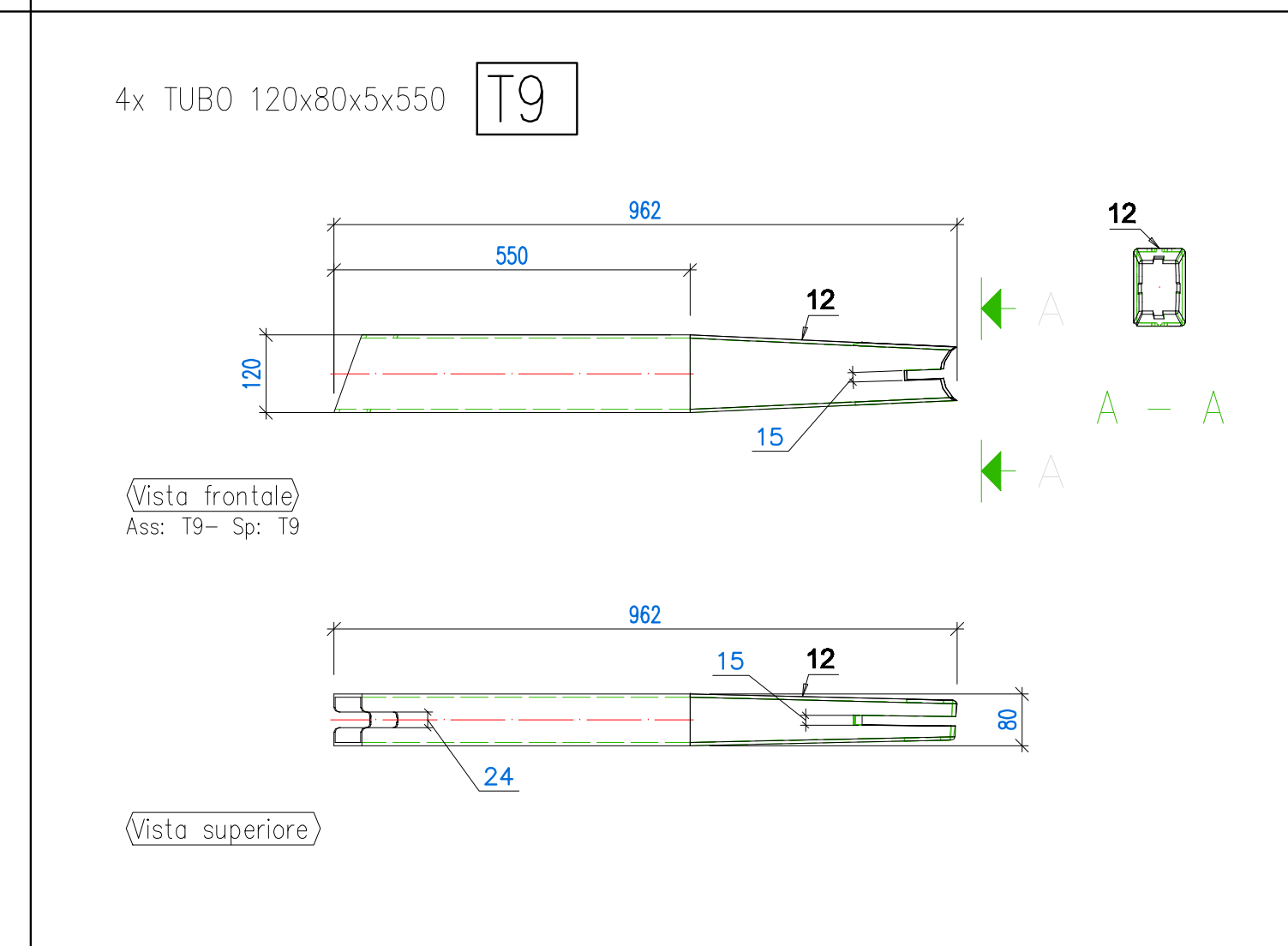
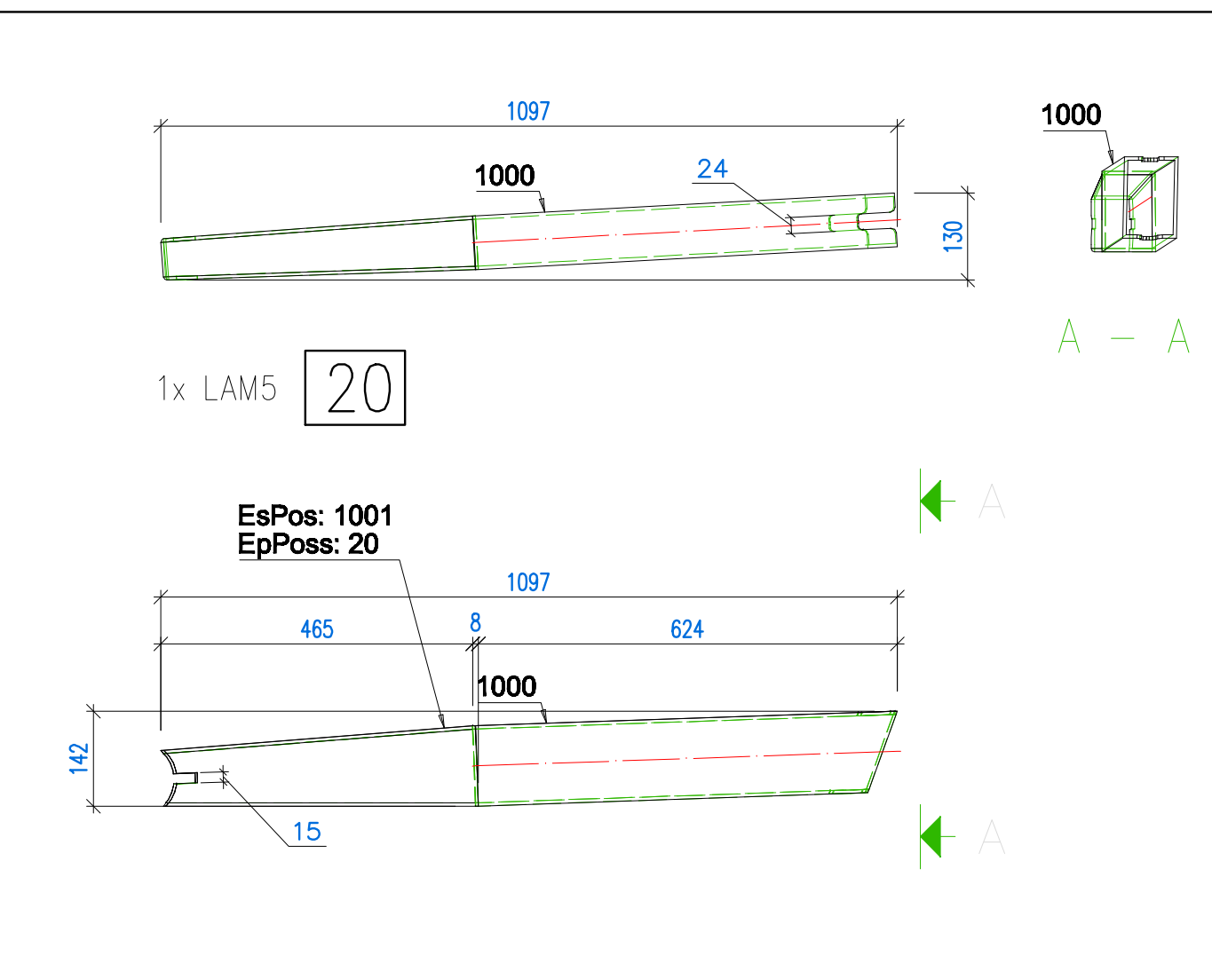
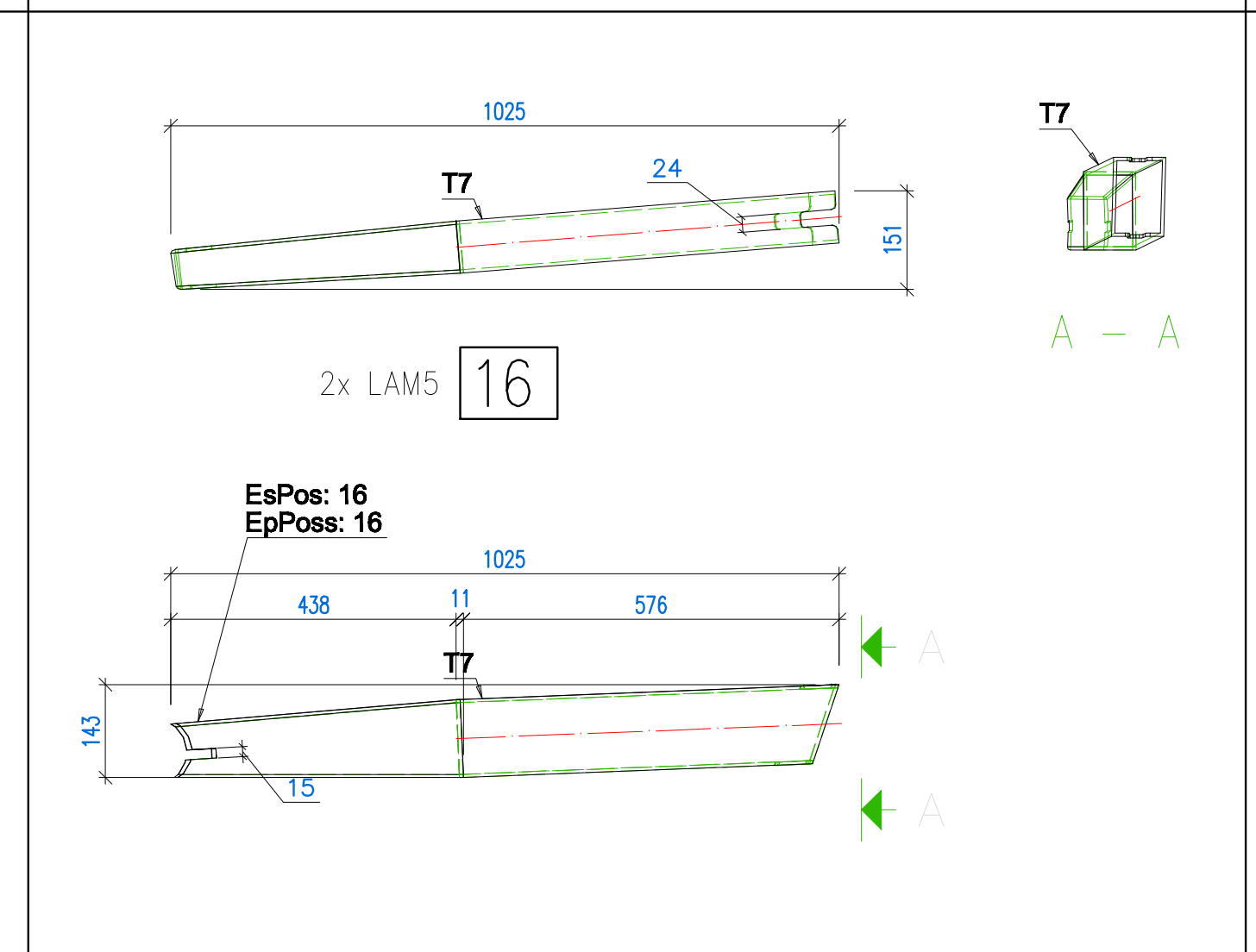
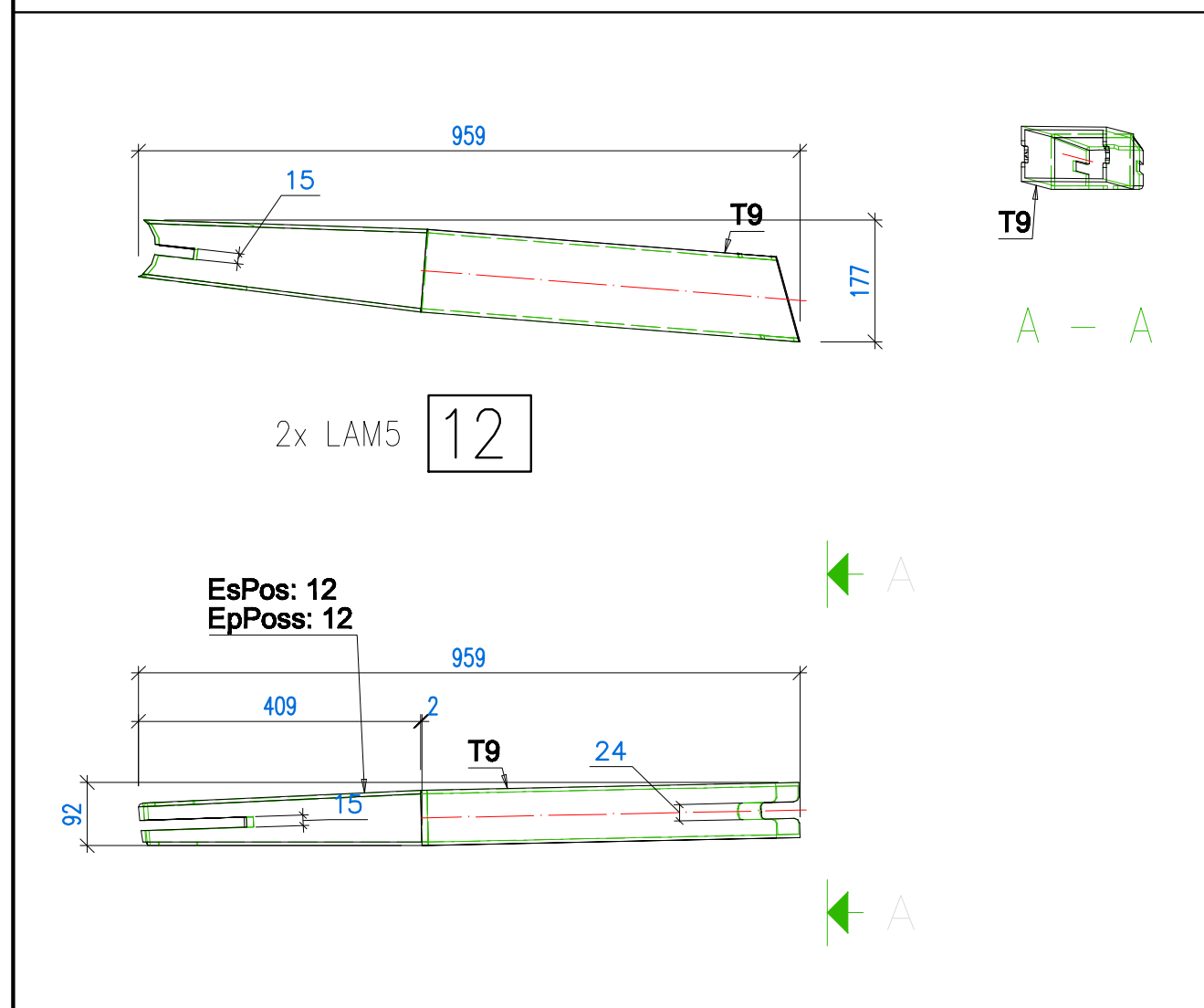
- foro #13 per M12
- foro #15 per M14
- foro #17 per M16
- foro #19 per M18
- foro #21 per M20
- foro #23,5 per M22
- foro #25,5 per M24
- foro #28,5 per M27
- foro #31,5 per M30

**Profilati e Lamiere:**  
 Acciaio: S235J0-S275J0-S355J0  
 PROFILATI/LAMIERE secondo UNI EN 10025  
 PROTEZIONE: ZINCATURA A CALDO

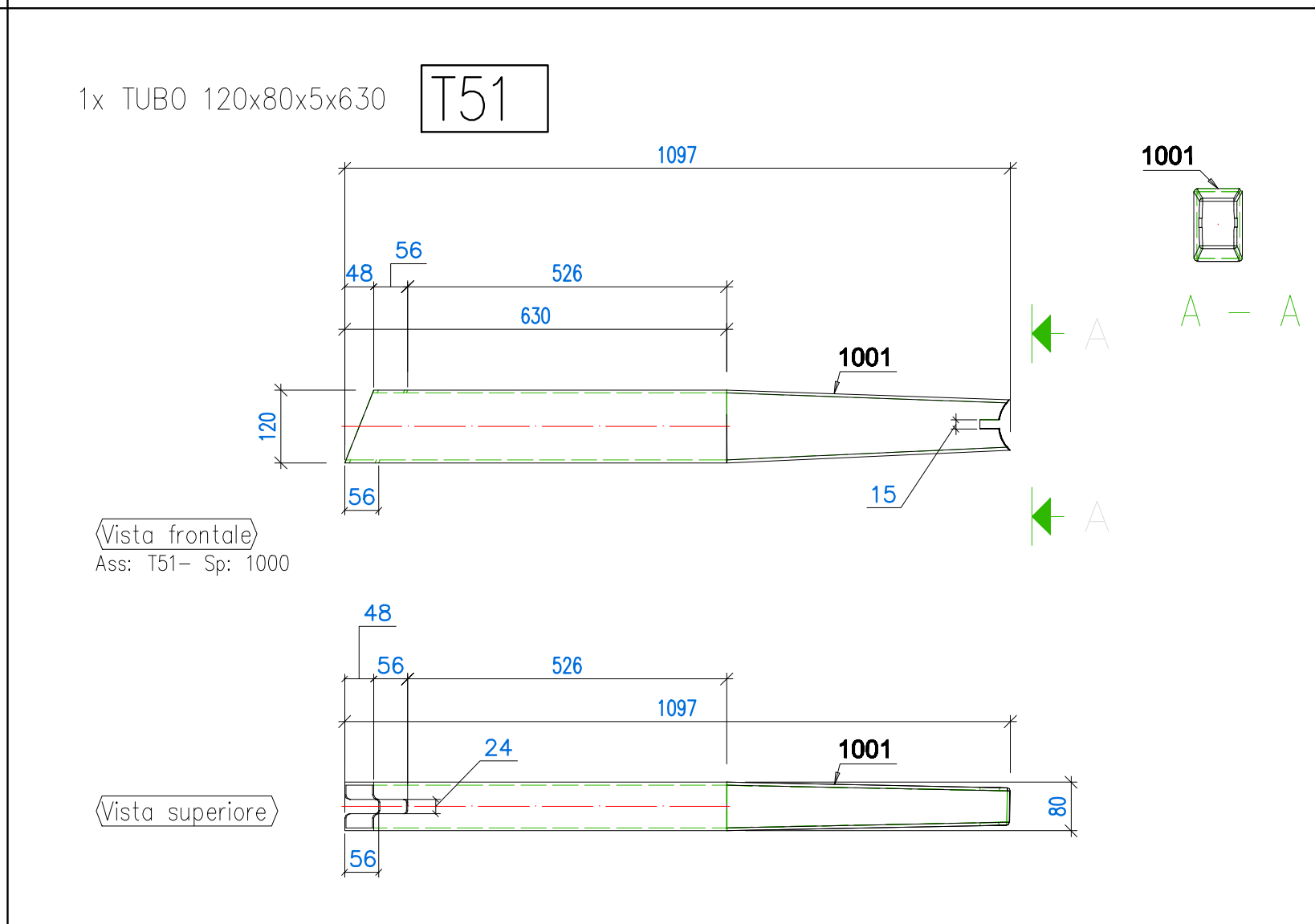
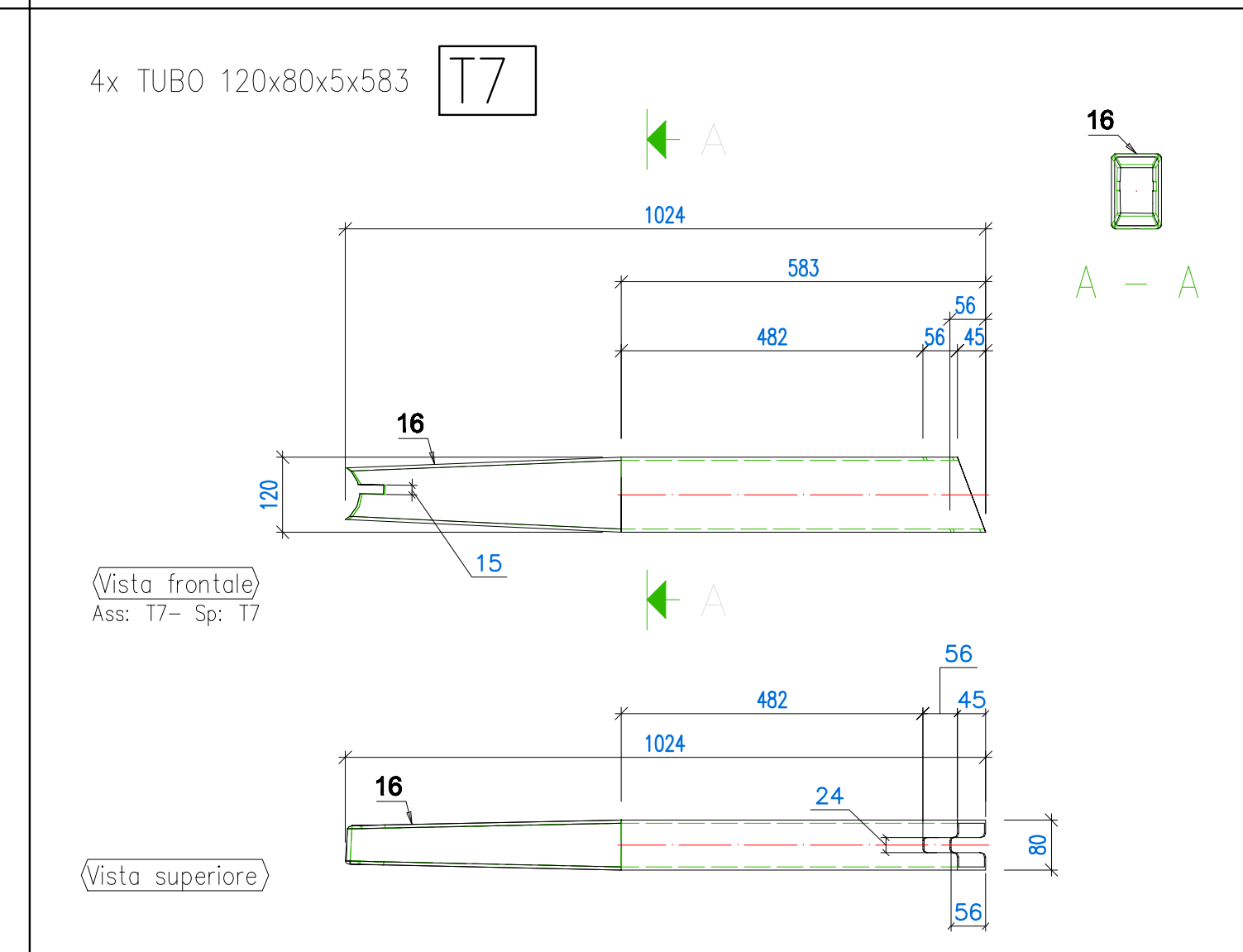
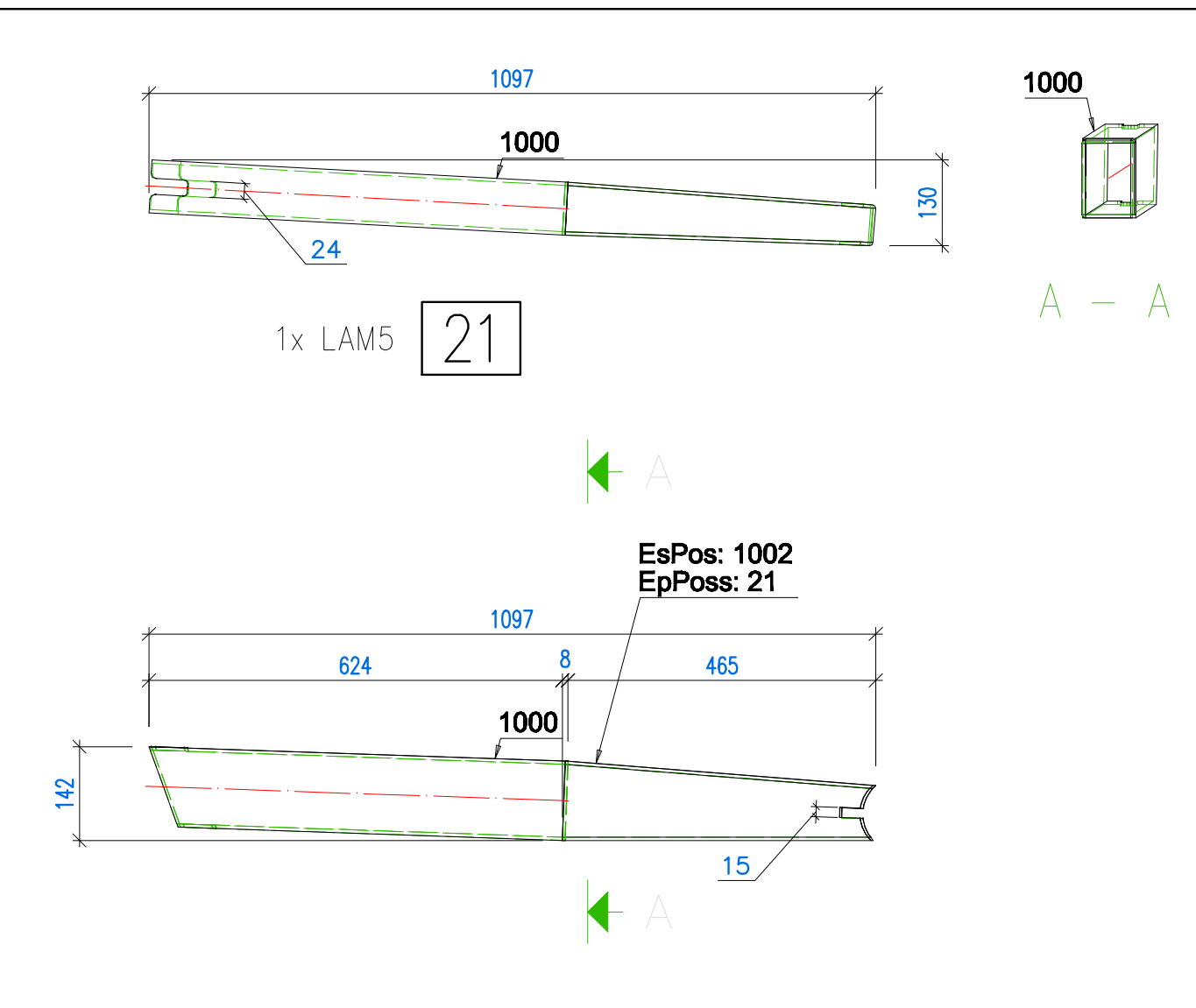
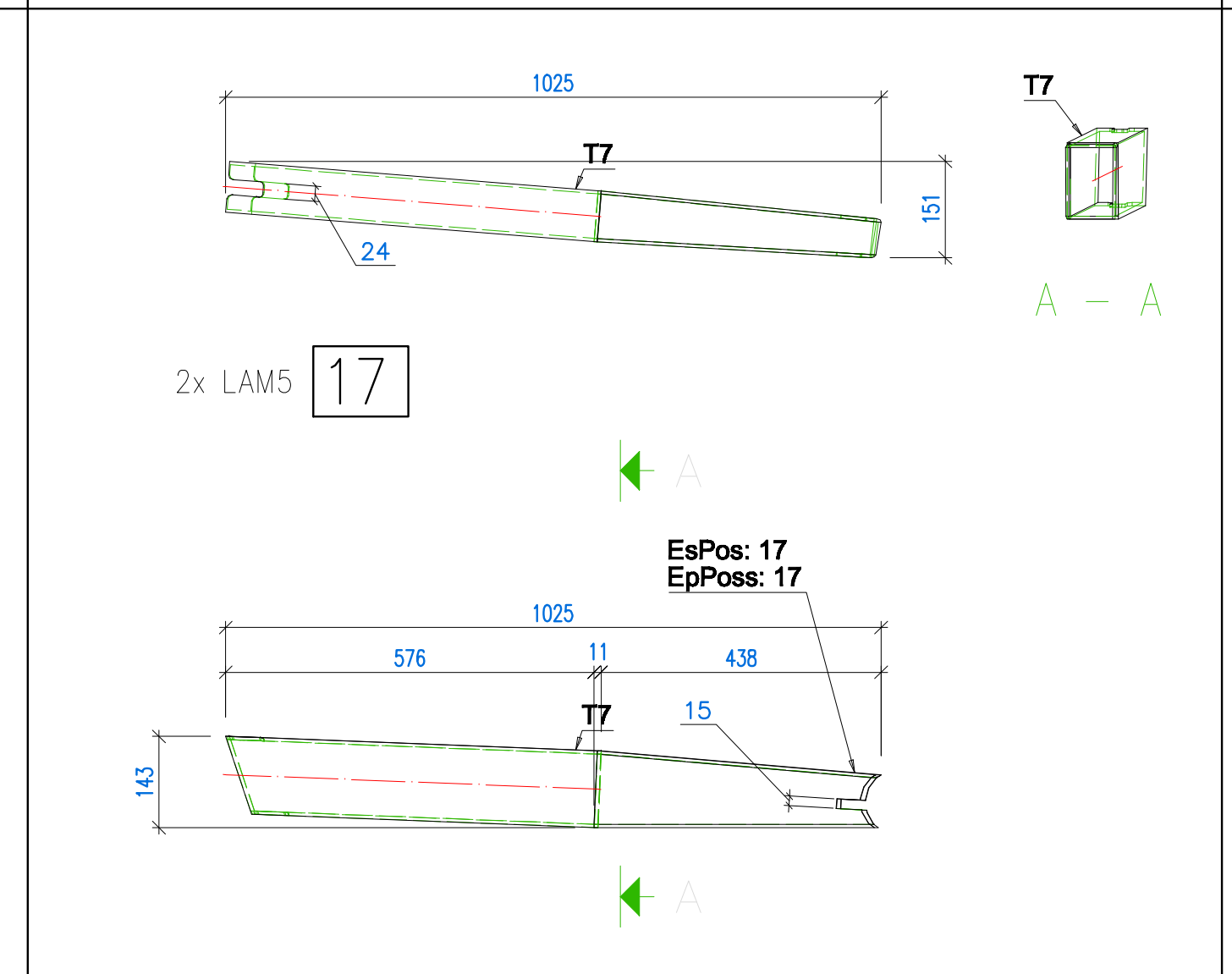
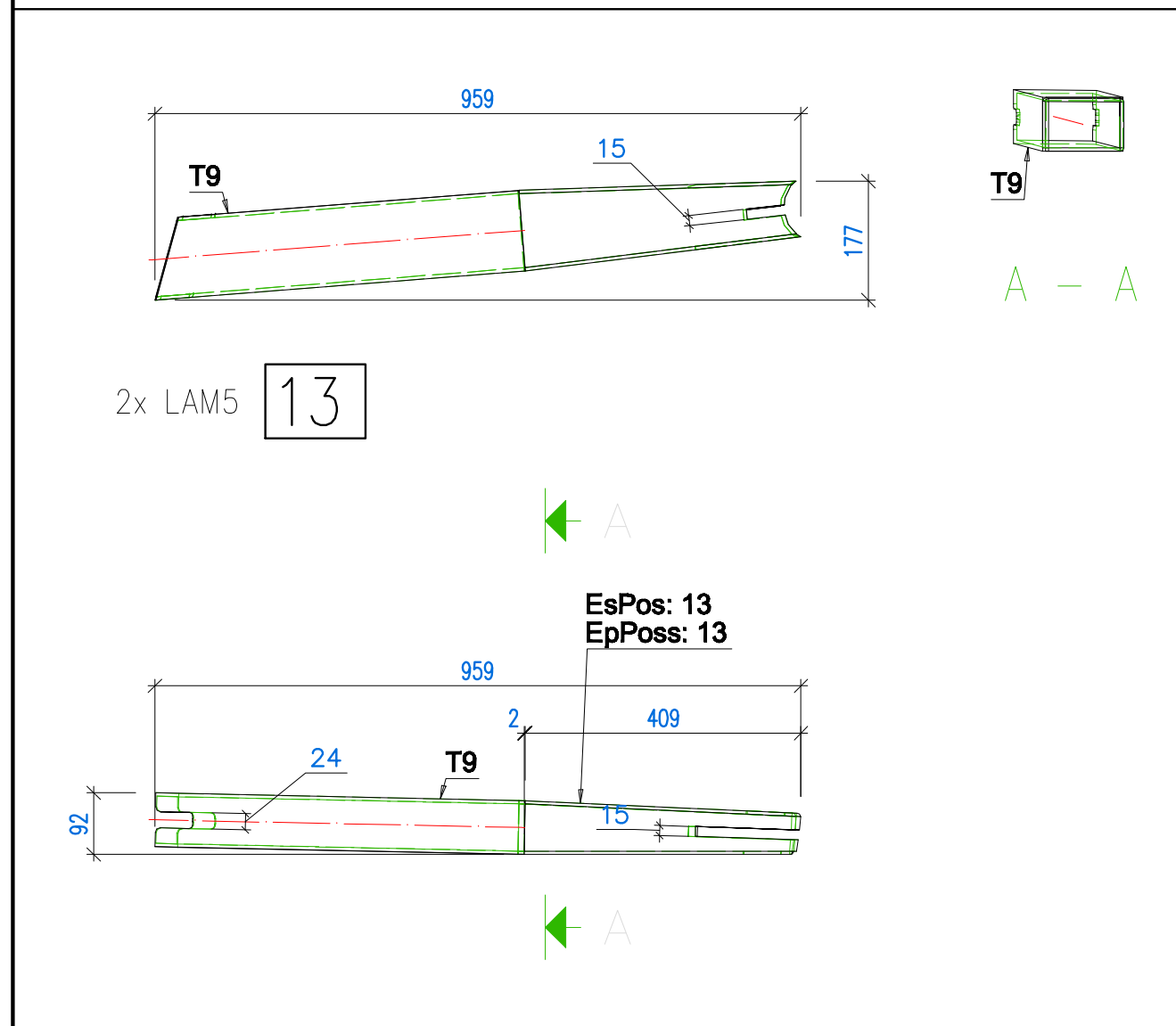
**SALDATURE A CORDONE D'ANGOLO**  
 SECONDO IL SEGUENTE SCHEMA:  
 c = 6% a = 1,0 x c  
 Sp: UNI EN 10025-2:2006 art. 17, paragrafo 2010

**SALDATURE A COMPLETA PENETRAZIONE**  
 SECONDO IL SEGUENTE SCHEMA:  
 c = 1,3 x t  
 Sp: UNI EN 10025-2:2006 art. 17, paragrafo 2010

**Finanziato dall'Unione europea**  
 NextGenerationEU  
 Comune di Certaldo



**Ing. Giovanni Corti**  
 INGEGNERE CIVILE  
 T 0577 937743 | C 338 4920148 | e-mail info@giovannicorti.com | pec: giovannicorti@pec.gva.it  
 Via Monte Sobbalto n. 40 - 80034 POGGIORE (PI) | CF: CTRN481824G782D | Piva 0371670020



**PROGETTO:**  
 INTERVENTO DI ADEGUAMENTO STATICO E SISMICO DELLA PASSERELLA PEDONALE SUL TORRENTE AGLIENA TRA VIA TRENTO E VIA B. CIARI  
 Progetto ESECUTIVO

|                  |   |                  |                     |
|------------------|---|------------------|---------------------|
| COMUNE           | Certaldo  | SCALA            | 1:10                |
| LOCALITA'        | Via B. Ciari - Via Trento   | DATA             | Marzo 2022          |
| STAZ. APPALTANTE | Comune di Certaldo  | TAV.             | <b>S49</b>          |
| ELABORATO        | IMPALCATO Compata "C" - Particolari degli assemblaggi Puntoni laterali dei "cavalletti" trasversali |                  |                     |
| STAZ. APPALTANTE | Comune di Certaldo  | COSTRUTTORE      | PROGETTISTA         |
|                  |   |                  | Ing. Giovanni Corti |
|                  |   | DIRETTORE LAVORI |                     |

L'ingegnere e ogni parte del personale che ha redatto il presente progetto sono autorizzati a sottoscrivere il presente progetto e a cedere il suo uso, con o senza retribuzione, a terzi.