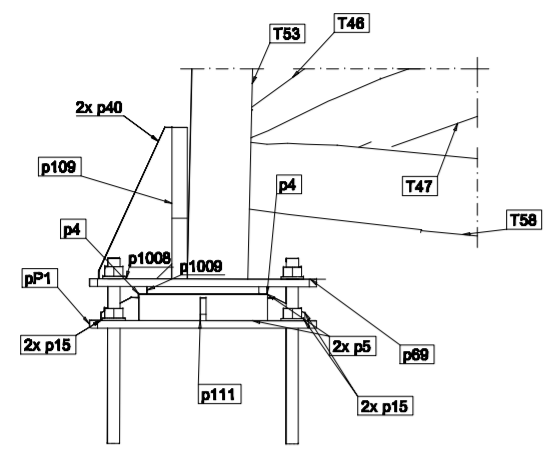
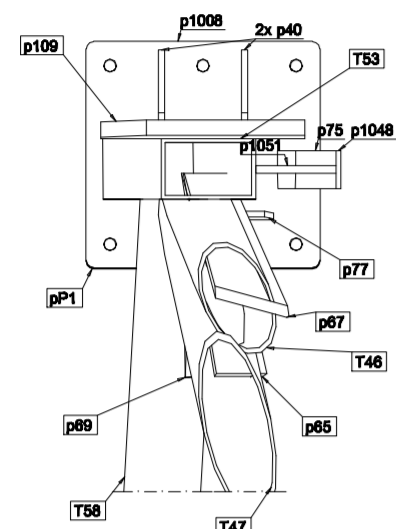


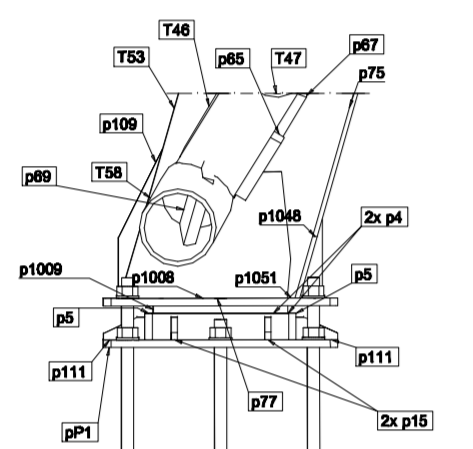
Nodo pos. C01.b



Nodo briglia inferiore - Pos. C01 - 01

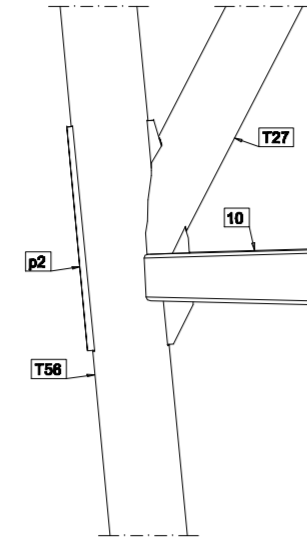


Nodo briglia inferiore - Pos. C01 - 02

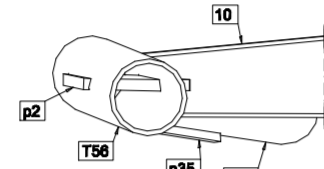


Nodo briglia inferiore - Pos. C01 - 03

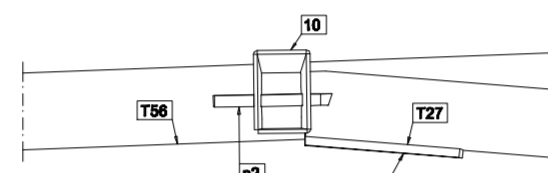
Nodo pos. C02.b



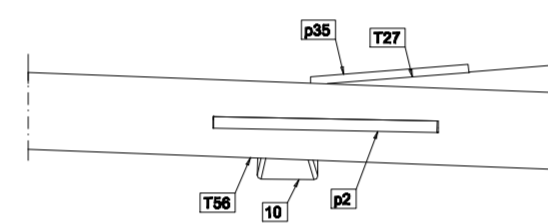
Nodo briglia inferiore - Pos. C02 - 01



Nodo briglia inferiore - Pos. C02 - 02

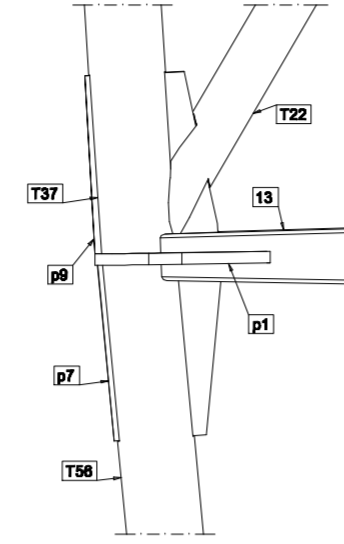


Nodo briglia inferiore - Pos. C02 - 03

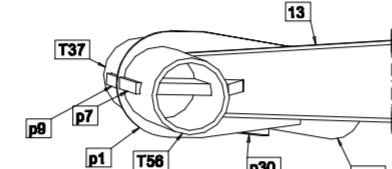


Nodo briglia inferiore - Pos. C02 - 04

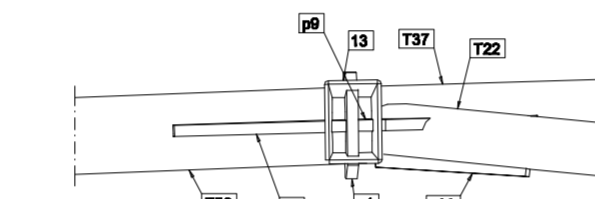
Nodo pos. C03.b



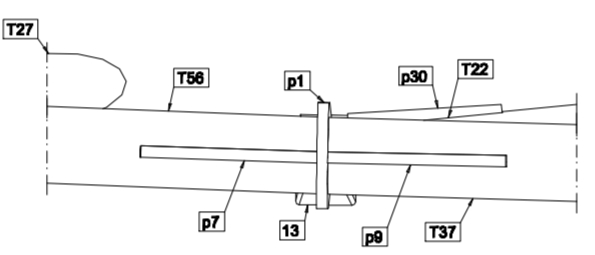
Nodo briglia inferiore - Pos. C03 - 01



Nodo briglia inferiore - Pos. C03 - 02

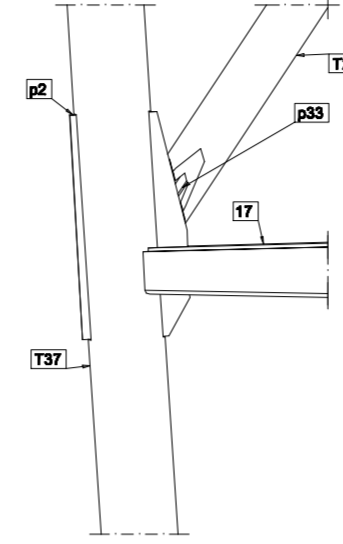


Nodo briglia inferiore - Pos. C03 - 03

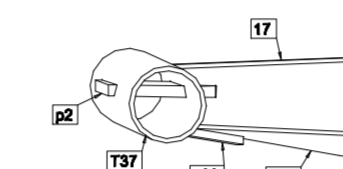


Nodo briglia inferiore - Pos. C03 - 04

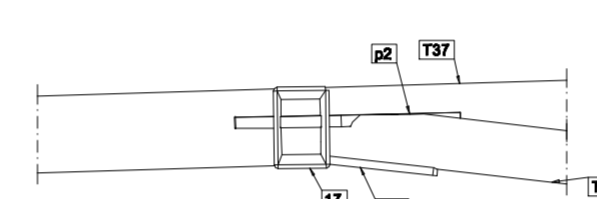
Nodo pos. C04.b



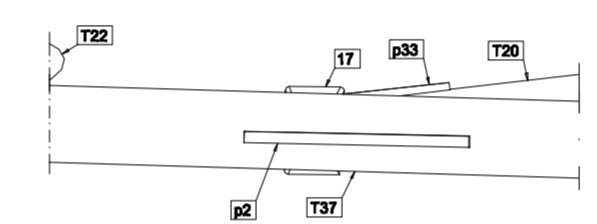
Nodo briglia inferiore - Pos. C04 - 01



Nodo briglia inferiore - Pos. C04 - 02



Nodo briglia inferiore - Pos. C04 - 03

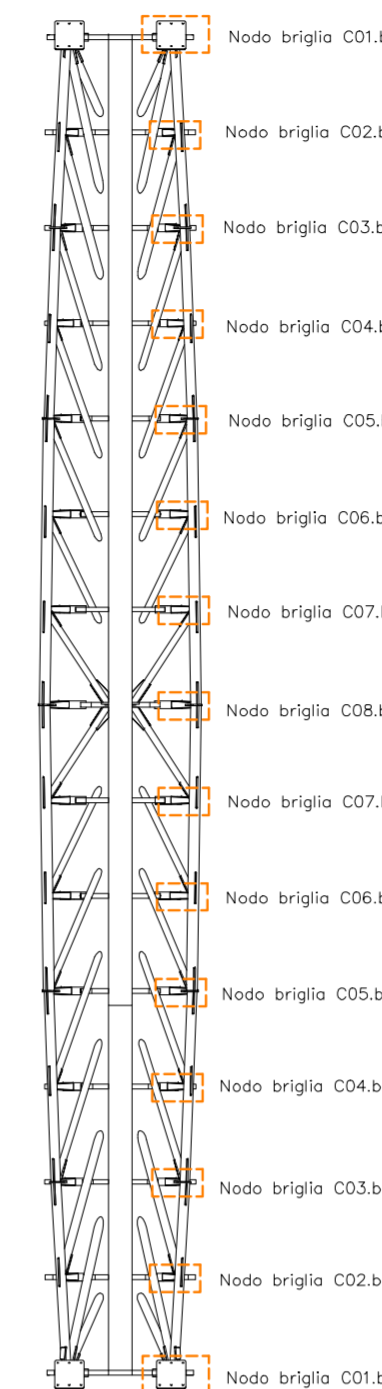


Nodo briglia inferiore - Pos. C04 - 04

## Nodi a quota impalcato

Dettaglio dei nodi delle briglie inferiori

Scala 1:20



### Pianta di riferimento

Scala 1:100

NOTA SULLE SALDATURE: In mancanza di diverse indicazioni le saldature dovranno essere realizzate in continuo su tutti gli spigoli di contatto, a cordone d'angolo o a completa penetrazione (a seconda dei dettagli di nodo)

Prima di procedere con l'esecuzione delle carpenterie, sarà onere dell'impresa verificare le misure direttamente in cantiere.

#### MATERIALI (ove non specificato diversamente):

**Bulloneria:**  
Ad alta resistenza classe 8.8 (punto 11.3.4.6 - D.M. 17/01/2018) (UNI EN 15048-1:2007)  
Viti: composizione: 1 vite + 2 rondelle + 1 dado  
Viti: 8.8 secondo UNI EN ISO 898-1:2001  
DADI: 8-10 secondo UNI EN 20898-2:1994  
ROSETTE: Acciaio C50 UNI EN 10083-2:2006 temprato e rinvenuto HRC 32/40  
PASTRINE: Acciaio C50 UNI EN 10083-2:2006 temprato e rinvenuto HRC 32/40

- foro #13 per M12
- foro #15 per M14
- foro #17 per M16
- foro #19 per M18
- foro #21 per M20
- foro #23.5 per M22
- foro #25.5 per M24
- foro #28.5 per M27
- foro #31.5 per M30

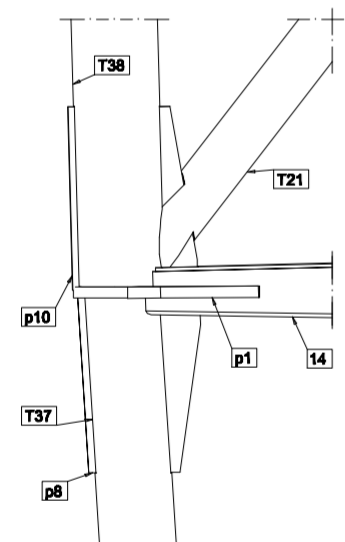
#### Profilati e Lamiere:

Acciaio: S235J0-S275J0-S355J0  
PROFILATI/LAMIERE secondo UNI EN 10025  
PROTEZIONE: ZINCATURA A CALDO

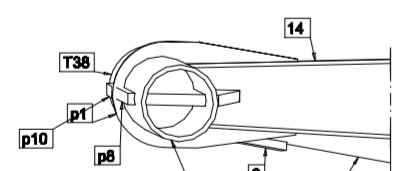
SALDATURE A CORDONI D'ANGOLO SECONDO IL SEGUENTE SCHEMA:  
 $t_2 \leq t_1$      $\alpha = 1,0 \times t_2$  (punti 4.2.8.2 e 11.3.4.5 del D.M. 17 gennaio 2018)

SALDATURE A COMPLETA PENETRAZIONE SECONDO IL SEGUENTE SCHEMA:  
 $d = 1,3 \times t$  (punti 4.2.8.2 e 11.3.4.5 del D.M. 17 gennaio 2018)

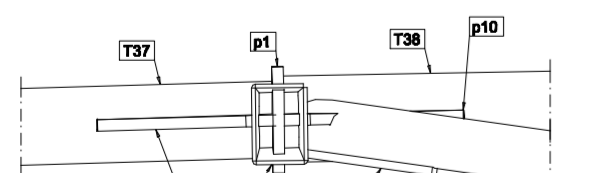
Nodo pos. C05.b



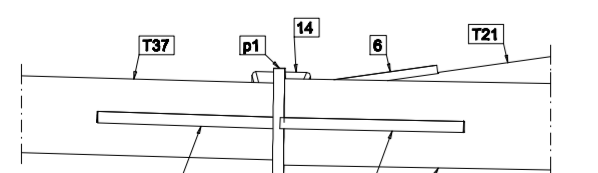
Nodo briglia inferiore - Pos. C05 - 01



Nodo briglia inferiore - Pos. C05 - 02

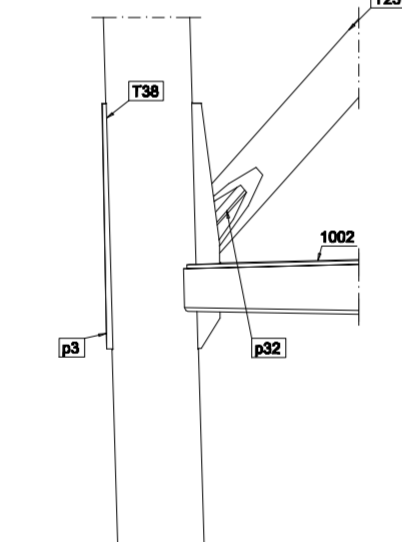


Nodo briglia inferiore - Pos. C05 - 03

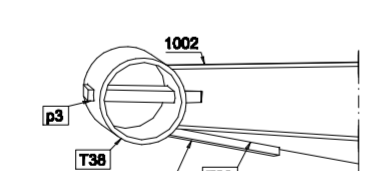


Nodo briglia inferiore - Pos. C05 - 04

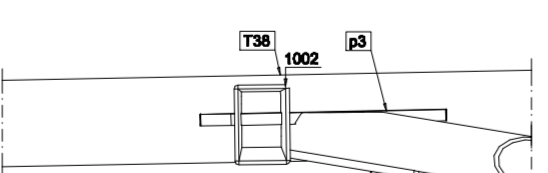
Nodo pos. C06.b



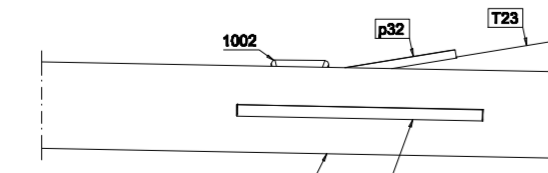
Nodo briglia inferiore - Pos. C06 - 01



Nodo briglia inferiore - Pos. C06 - 02

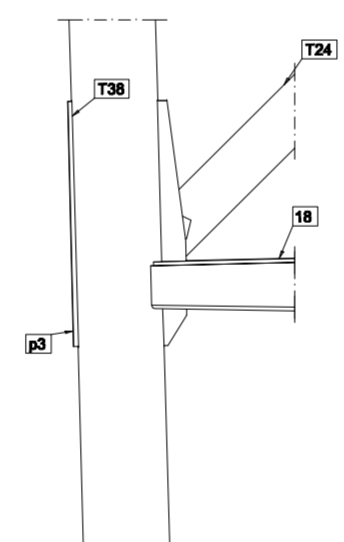


Nodo briglia inferiore - Pos. C06 - 03

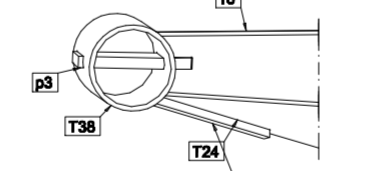


Nodo briglia inferiore - Pos. C06 - 04

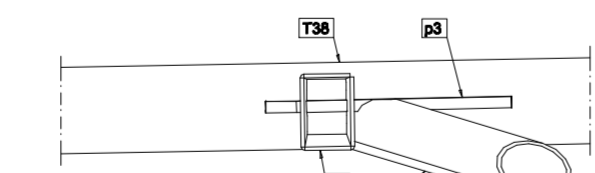
Nodo pos. C07.b



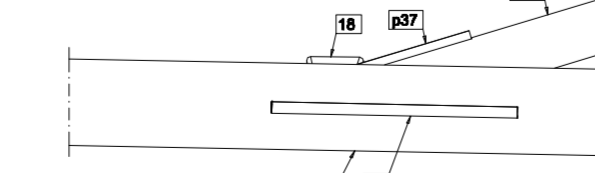
Nodo briglia inferiore - Pos. C07 - 01



Nodo briglia inferiore - Pos. C07 - 02

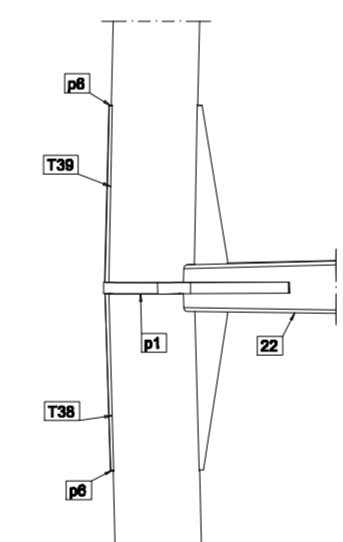


Nodo briglia inferiore - Pos. C07 - 03

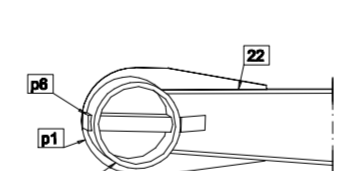


Nodo briglia inferiore - Pos. C07 - 04

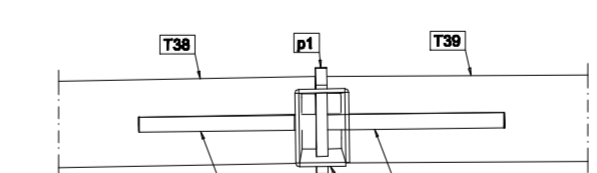
Nodo pos. C08.b



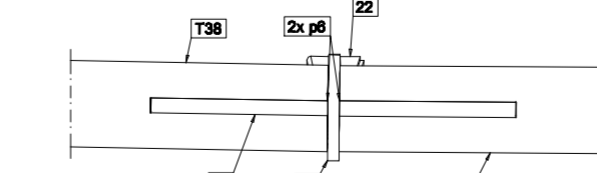
Nodo briglia inferiore - Pos. C08 - 01



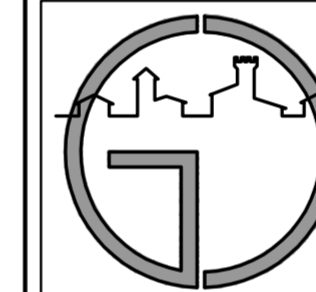
Nodo briglia inferiore - Pos. C08 - 02



Nodo briglia inferiore - Pos. C08 - 03



Nodo briglia inferiore - Pos. C08 - 04



Ing. Giovanni Corti  
INGEGNERE CIVILE

T 0577 937763 | C 336 4980148 | e-mail info@giovannicorti.com | pec: giovannicorti@pec.eu  
Via Monte Sabotino n. 60 - 53036 POGGIORENSI (SI) | CF CRIGN48124G782D | P.IVA 00716790320



Finanziato dall'Unione europea  
NextGenerationEU



Comune di Certaldo



#### PROGETTO:

INTERVENTO DI ADEGUAMENTO STATICO E SISMICO DELLA PASSERELLA PEDONALE SUL TORRENTE AGLIENA TRA VIA TRENTO E VIA B. CIARI  
Progetto ESECUTIVO

I disegni e ogni parte del documento sono di proprietà del progettista che li riserva e non cede in sede civile e penale ai termini di Legge n. 46/1999 art. 17 c. 2 lett. b) COLLABORATORE

|                    |   |                     |                  |
|--------------------|---|---------------------|------------------|
| COMUNE             | Certaldo  | SCALA               | 1:20/1:100       |
| LOCALITA'          | Via B. Ciari - Via Trento   | DATA                | Marzo 2022       |
| STAZ. APPALTANTE   | Comune di Certaldo  | TAV.                | S46.3            |
| ELABORATO          | IMPALCATO Campata "C" - Dettaglio dei nodi Nodi briglie inferiori |                     |                  |
| STAZ. APPALTANTE   | COMSTRUTTORE  | PROGETTISTA         | DIRETTORE LAVORI |
| Comune di Certaldo |   | Ing. Giovanni Corti |                  |