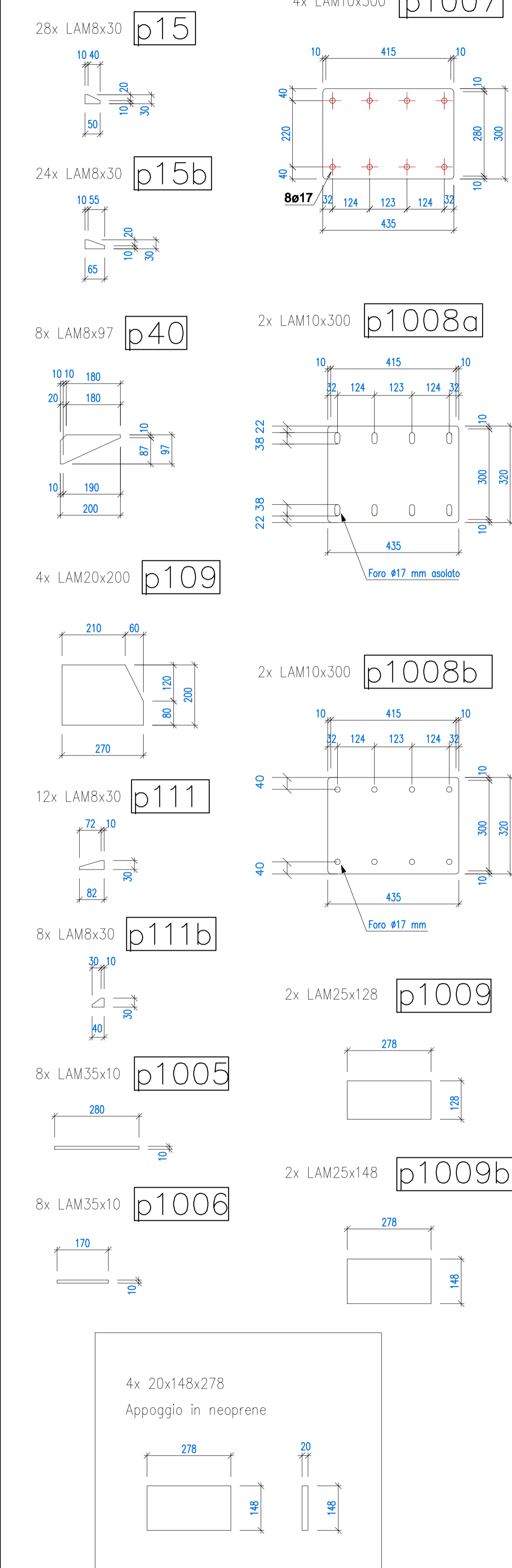


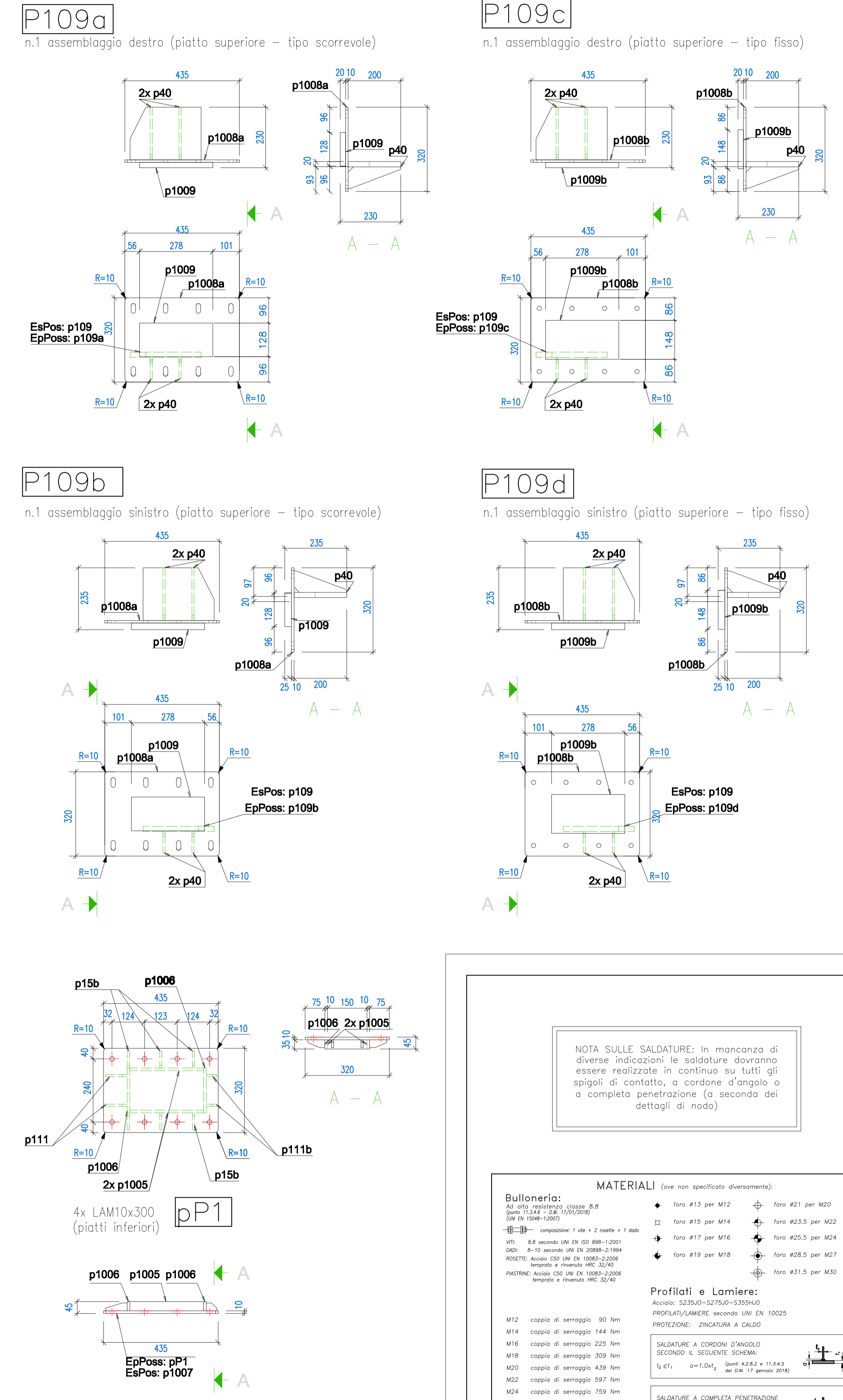
# Piatti di appoggio

Sviluppo degli elementi singoli e vista assemblata dei piatti di appoggio  
Tipo acciaio: S355J0  
Scala: 1:10



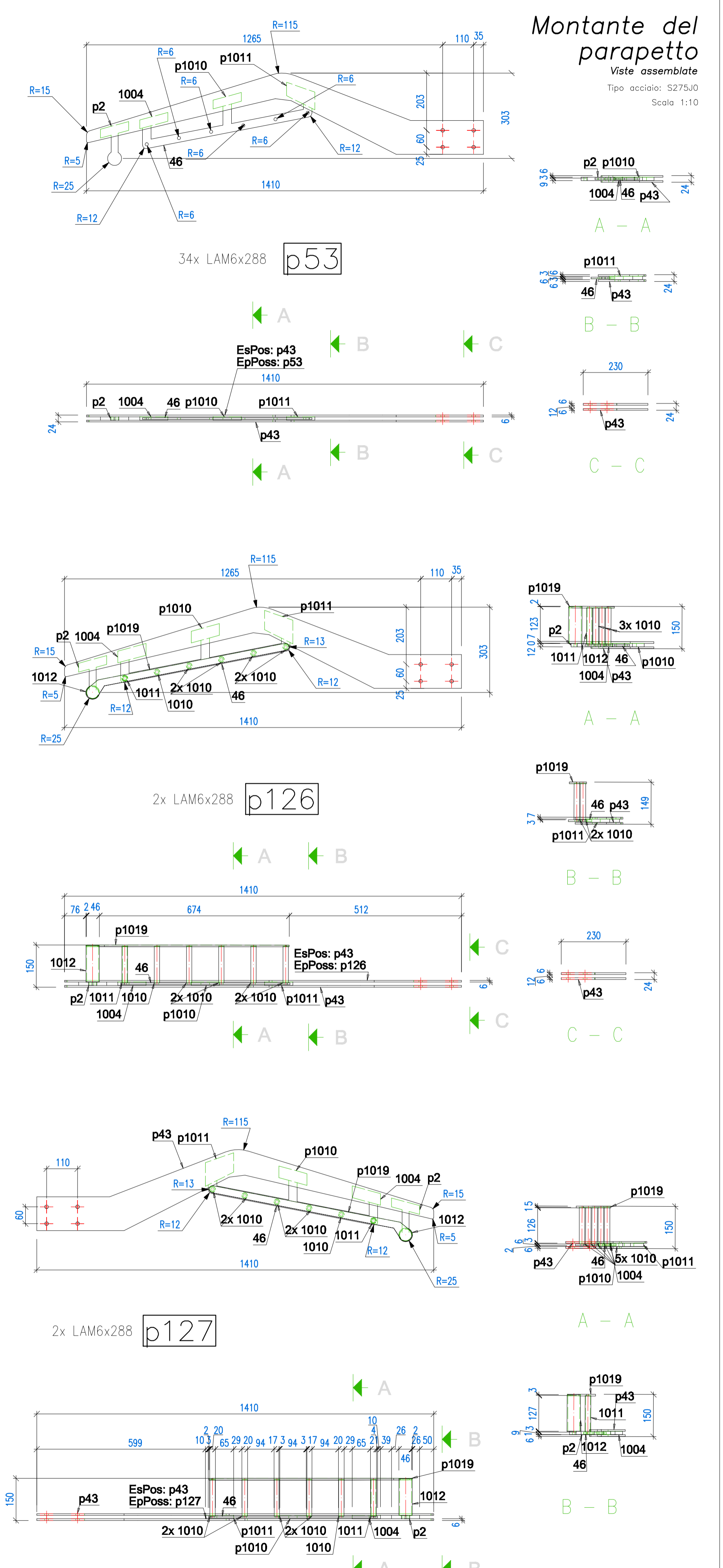
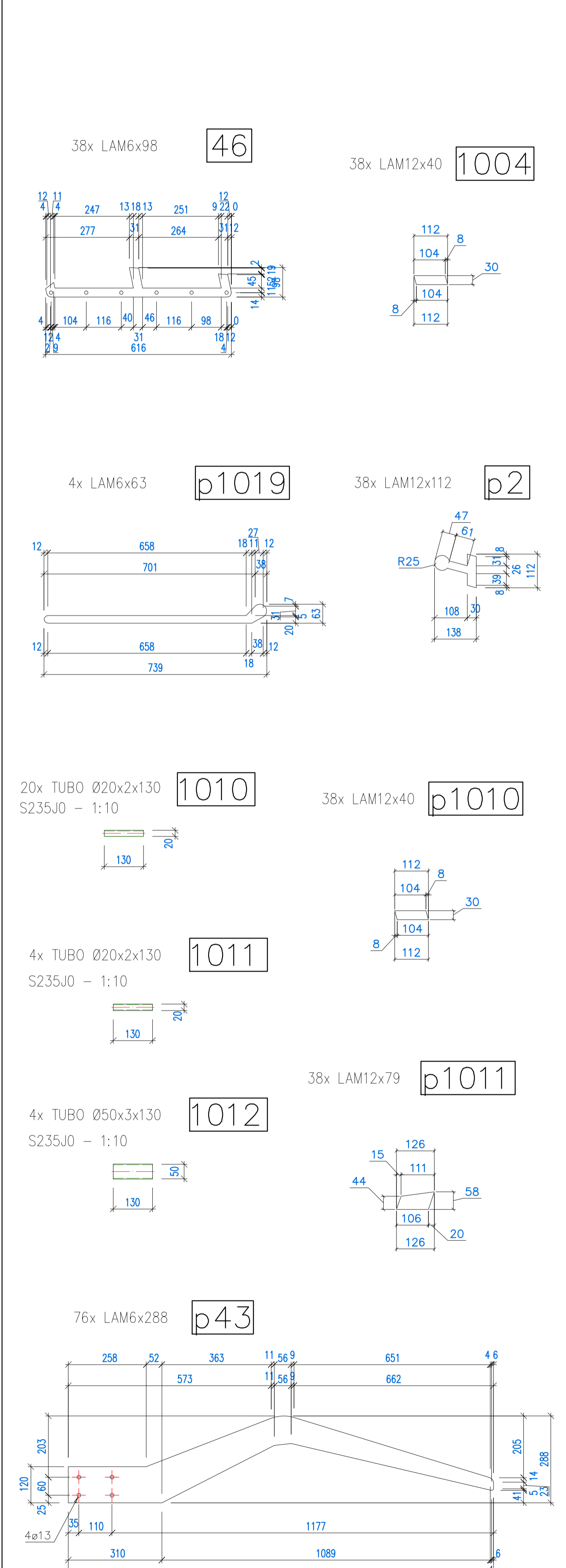
# Viste assemblate

Scala: 1:10



# Parapetti

Sviluppo dei montanti dei parapetti  
Tipo acciaio: S275J0 (ove non indicato diversamente)  
Scala: 1:10



Finanziato dall'Unione europea  
NextGenerationEU

Comune di Certaldo

Ing. Giovanni Corti  
INGEGNERE CIVILE

T. 0577.937748 | C. 336 #20148 | e-mail: info@giovcorti.com | pec: giovanni.corti@pec.giovcorti.com  
Via Monte Sobello n. 40 - 50054 FIGORINA (PI) | CF. CRTONN48R324783D | P.IVA 0914790202



PROGETTO:			
INTERVENTO DI ADEGUAMENTO STATICO E SISMICO DELLA PASSERELLA PEDONALE SUL TORRENTE AGLIENA TRA VIA TRENTO E VIA B. CIARI			
Progetto ESECUTIVO			
COMUNE	Certaldo	SCALA	1:10
LOCALITA'	Via B. Ciari - Via Trento	DATA	Marzo 2022
STAZ. APPALTANTE	Comune di Certaldo	TAV.	
ELABORATO	IMPALCATO Campata "B" - Dettagli degli elementi metallici Montanti parapetti e appoggi (etern. singoli e assemblaggi)		S43
STAZ. APPALTANTE	COMITTORE	PROGETTISTA	
Comune di Certaldo		Ing. Giovanni Corti	